



MAXXA

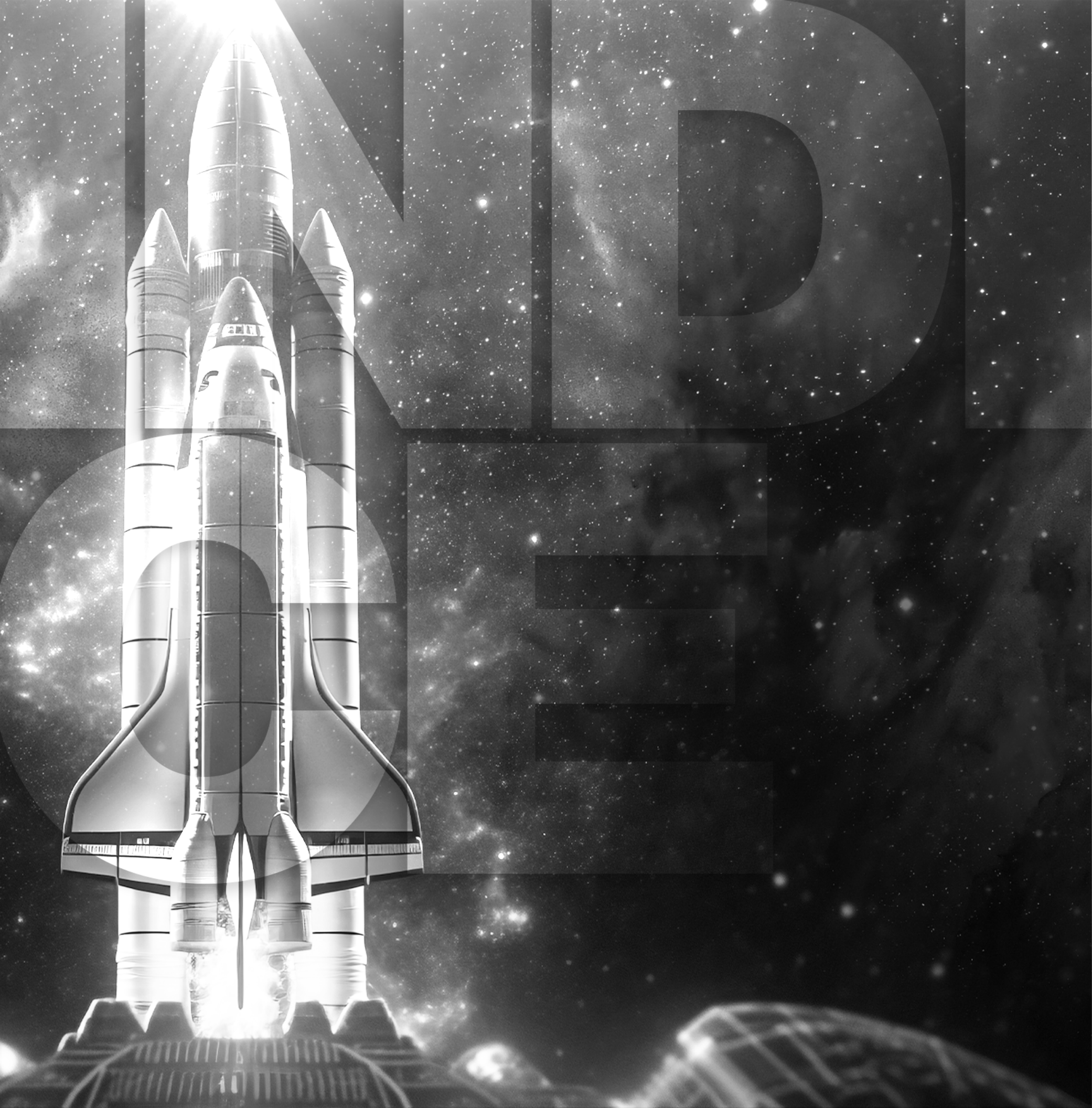
ARTÍCULOS PROMOCIONALES

CATÁLOGO

2023-2024

JAFICH
& ASOCIADOS

Mayores informes
844 4152535
ventas@jtafich.com.mx



Índice

| | |
|---------------------------------|------------|
| <u>Oficina</u> | 04 |
| <u>Viajes y Textiles</u> | 56 |
| <u>Escritura</u> | 90 |
| <u>Bebibles</u> | 118 |
| <u>Hogar</u> | 150 |
| <u>Everest Fort</u> | 180 |
| <u>Outlet</u> | 206 |

OFFICINA MANA



Oficina

WAL

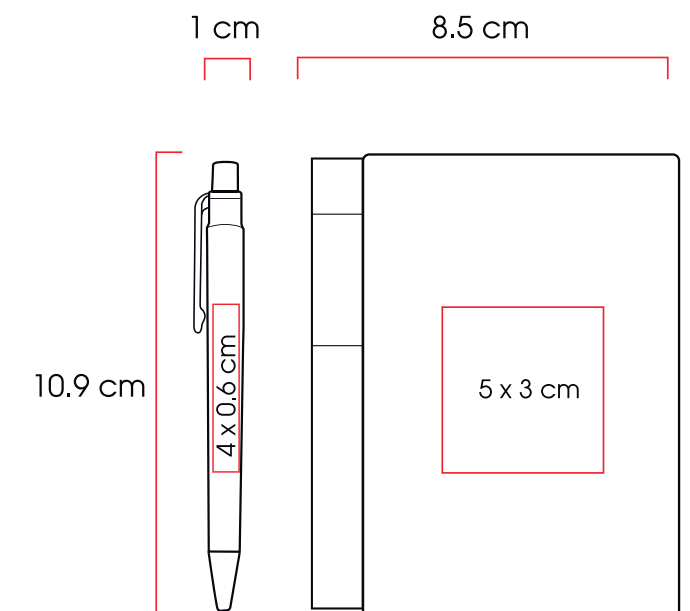


Malta

Libreta ecológica con 80 hojas rayadas en papel reciclado y bolígrafo.

Código 03 04
21375

Medidas: 8,5 x 11,1 x 0,8 cm
Método de impresión: Serigrafía,
Grabado Láser
Área de impresión: 5 x 3 cm



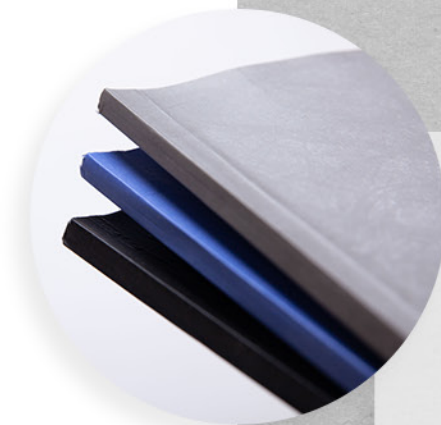
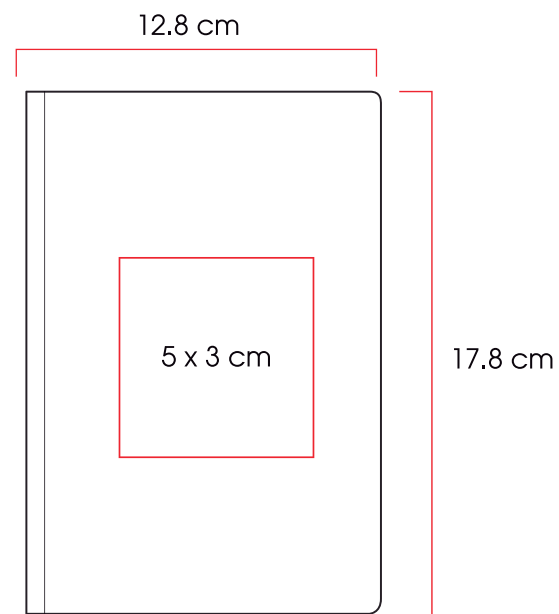
Montana

Libreta ecológica flexible elaborada con papel de piedra con 48 hojas rayadas. Es resistente al agua y suave al tacto.

Código
21395

03 04 07

Medidas: 12,8x17,8x0,60 cm
Método de impresión: Serigrafía
Área de impresión: 5 x 3 cm



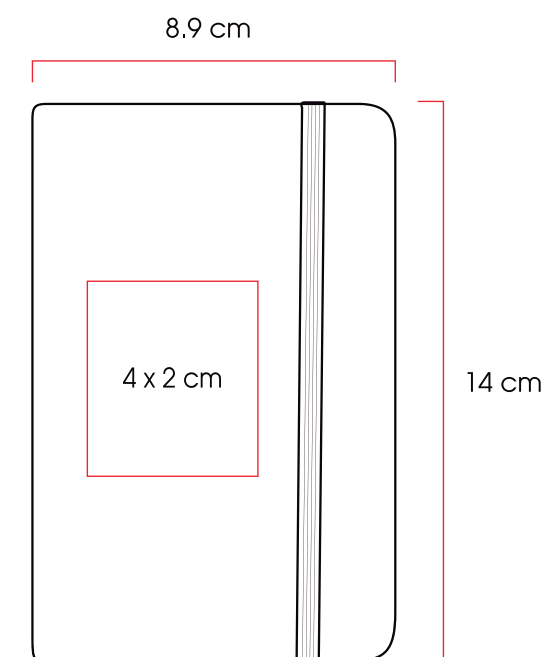


Praga Color

Libreta con cubierta dura de PU, banda elástica, separador, 80 hojas rayadas.

| | | | | | | | | |
|---------------|----|----|----|----|----|----|----|----|
| Código | 03 | 04 | 05 | 06 | 08 | 09 | 10 | |
| 21984 | | | | | | | | |
| | 11 | 12 | 14 | 16 | 17 | 18 | 77 | 99 |
| | | | | | | | | |

Medidas: 8,9 x 14,0 x 1,5 cm
Método de impresión: Serigrafía,
 Termograbado
Área de impresión: 4 x 2 cm

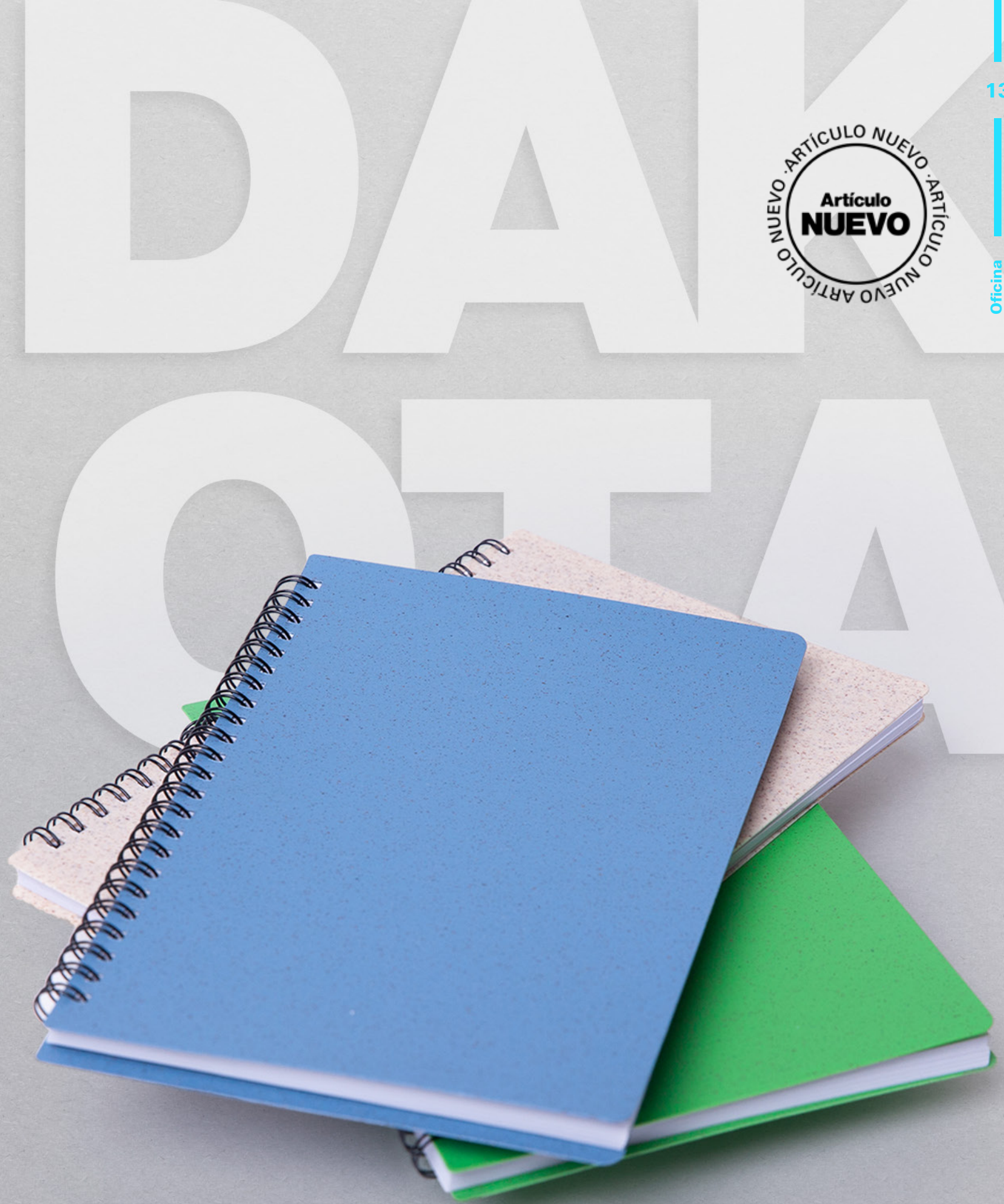
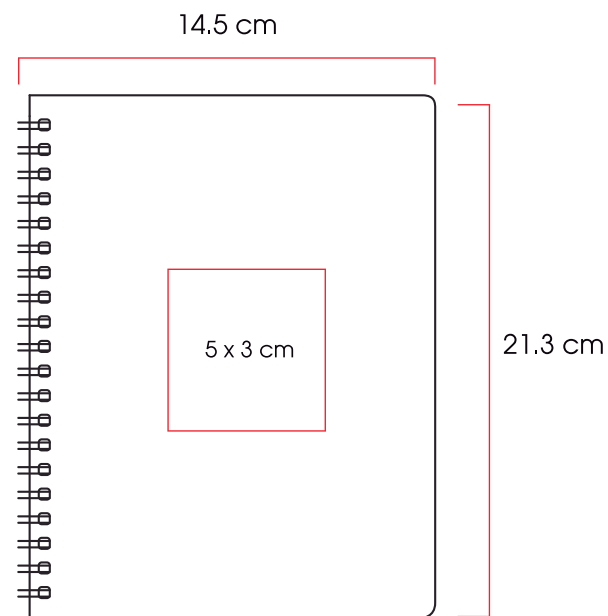


Dakota

Cuaderno ecológico de cubierta de fibra de trigo, con 70 hojas rayadas y encuadernación espiral.

Código 02 04 09
21410

Medidas: 14,5 x 21,3 x 1,2 cm
Método de impresión: Serigrafía
Área de impresión: 5 x 3 cm





CALI



Cali

Libreta con cubierta dura de PU con degradado impreso. Banda elástica, porta bolígrafo y separador; con 80 hojas rayadas.

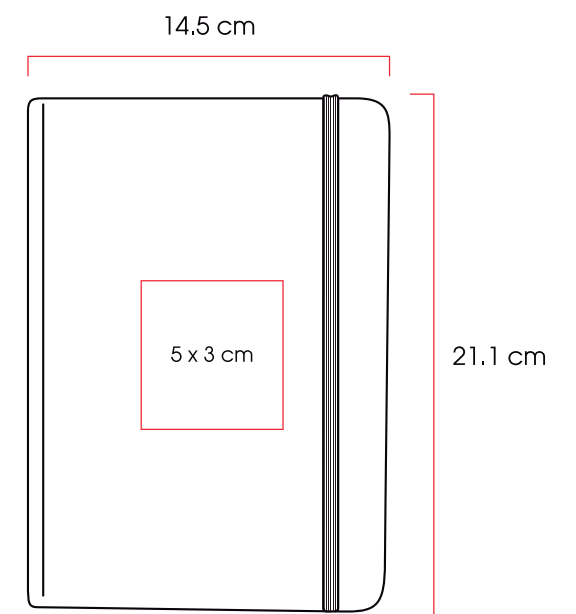
Código
21345

03

04

05

Medidas: 14,3 x 21 x 1,5 cm
Método de impresión: Serigrafía,
Termograbado
Área de impresión: 5 x 3 cm





Banff

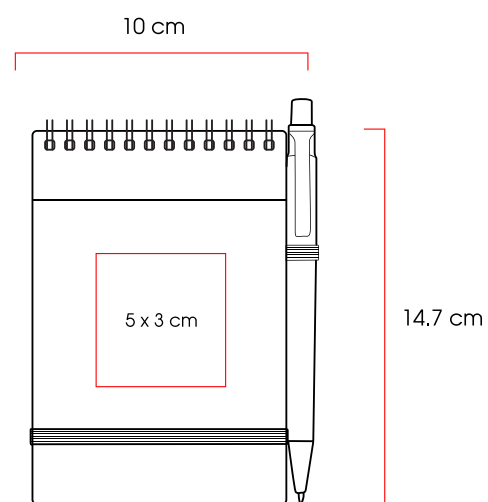
Cuaderno con 70 hojas rayadas fabricadas en papel reciclado, encuadernación de espiral y bolígrafo.

Código 03 04 05
23354

Medidas: 10,0 x 14,7 x 1,5 cm

Método de impresión: Serigrafía,
Grabado Láser

Área de impresión: 5 x 3 cm



Jasper

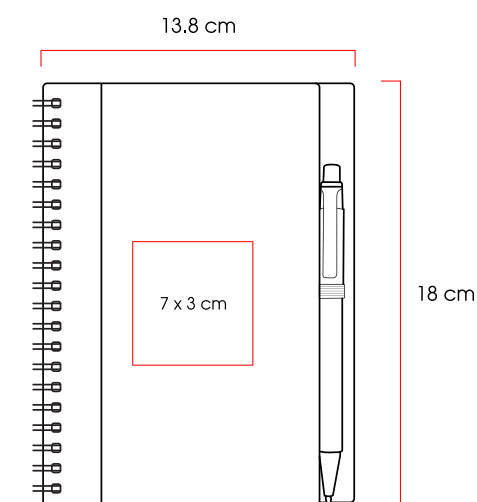
Cuaderno con 70 hojas rayadas fabricadas en papel reciclado, encuadernación de espiral y bolígrafo.

Código 03 04 05
23353

Medidas: 13,8 x 18,0 x 1,7 cm

Método de impresión: Serigrafía,
Grabado Láser

Área de impresión: 7 x 3 cm



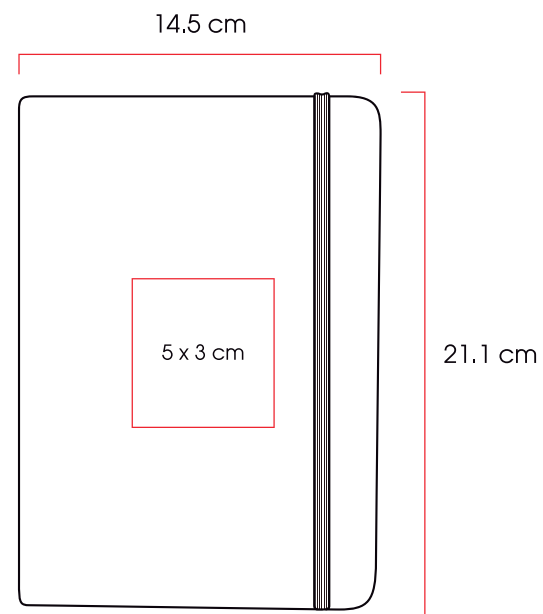
Vancouver

Libreta ecológica con cubierta dura de cartón. Canto, Banda elástica y separador del mismo color; con 80 hojas rayadas.

Código
21347




Medidas: 14,5 x 21,1 x 1,5 cm
Método de impresión: Serigrafía,
 Grabado Láser,
 Termograbado
Área de impresión: 5 x 3 cm



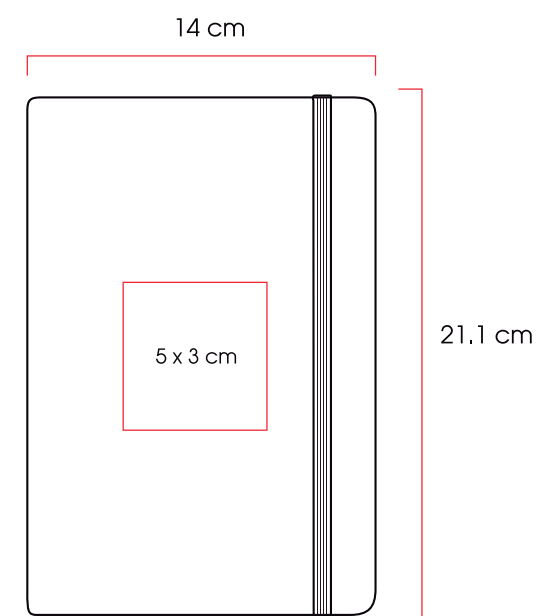


Cairo

Libreta de cubierta dura plastificada, banda elástica y separador con 80 hojas rayadas.

Código 03 04 05 06 09 10
20821 

Medidas: 14,0x21,1 x 1,6 cm
Método de impresión: Serigrafía
Área de impresión: 5 x 3 cm

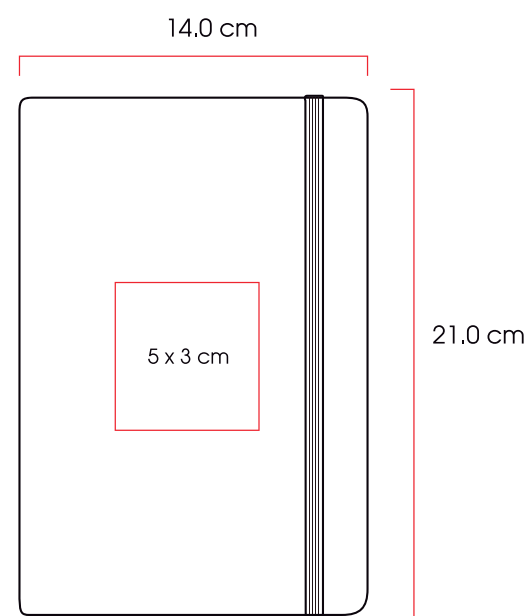


Viena

Libreta ecológica con cubierta dura de cartón.
Banda elástica y separador; con 80 hojas rayadas.

Código 02 03 77
22785

Medidas: 14,0x21,0x1,3cm
Método de impresión: Serigrafía,
Grabado Láser,
Termograbado
Área de impresión: 5 x 3 cm



VIENA



Atlanta

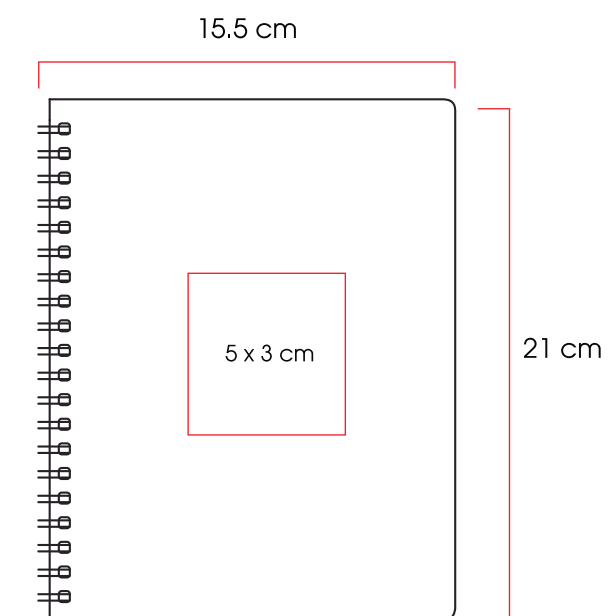
Cuaderno con cubierta dura de PU suave al tacto. Con encuadernación de espiral y 80 hojas rayadas.

Código
21385

03

04

Medidas: 15,5 x 21 x 1,8 cm
Método de impresión: Serigrafía
 Grabado Láser
 Termograbado
Área de impresión: 5 x 3 cm



Vitoria

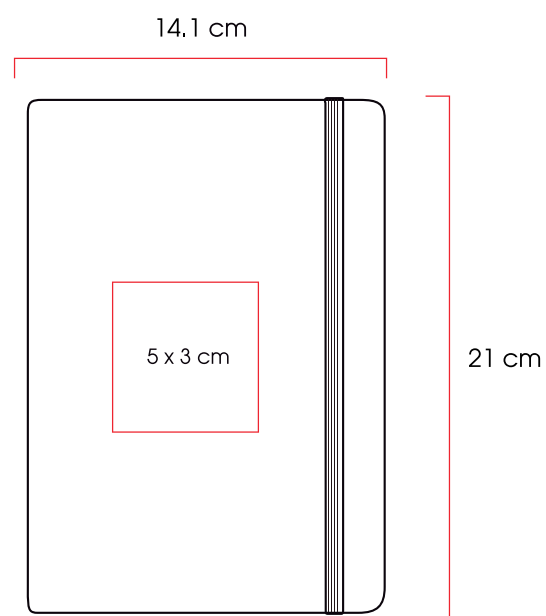
Libreta ecológica de pasta dura de Pet Reciclado, banda elástica y separador con 80 hojas rayadas.

Código
21420

03 04 05



Medidas: 14,1 x 21 x 1,4 cm
Método de impresión: Serigrafía,
 Grabado Láser
Área de impresión: 5 x 3 cm





Tallin

Libreta ecológica elaborada con cubierta dura de papel Kraft lavable. Porta bolígrafo y separador; con 80 hojas rayadas.

Código
21430

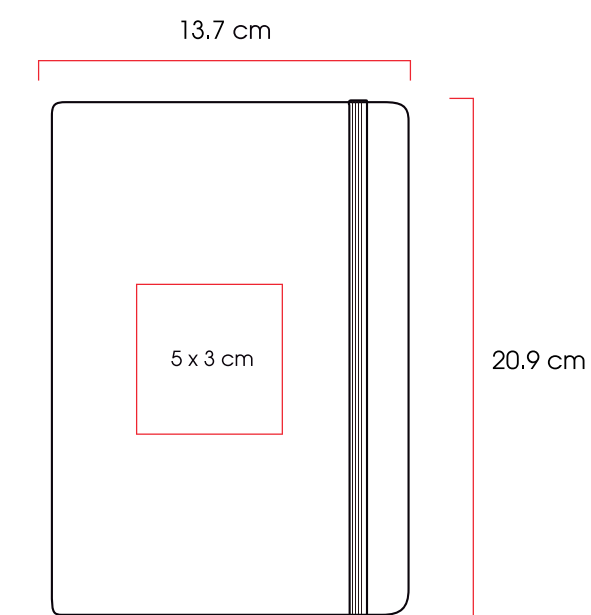
02

03

04

Medidas:
Método de impresión:
Área de impresión:

13,7 x 20,9 x 1 cm
Serigrafía
5 x 3 cm



Lisboa

Libreta con cubierta dura de PU. Canto, banda elástica, porta bolígrafo y separador del mismo color; con 80 hojas rayadas.

Código
21349

03

05

12

14

Medidas:

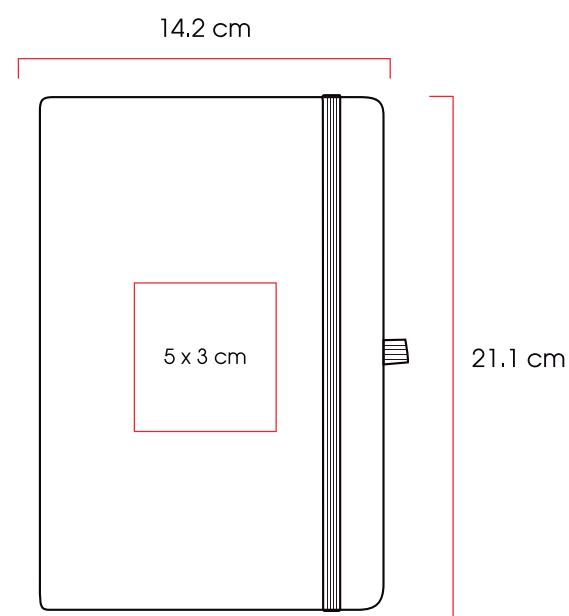
14,2x21,1 x 1,5 cm

Método de impresión:

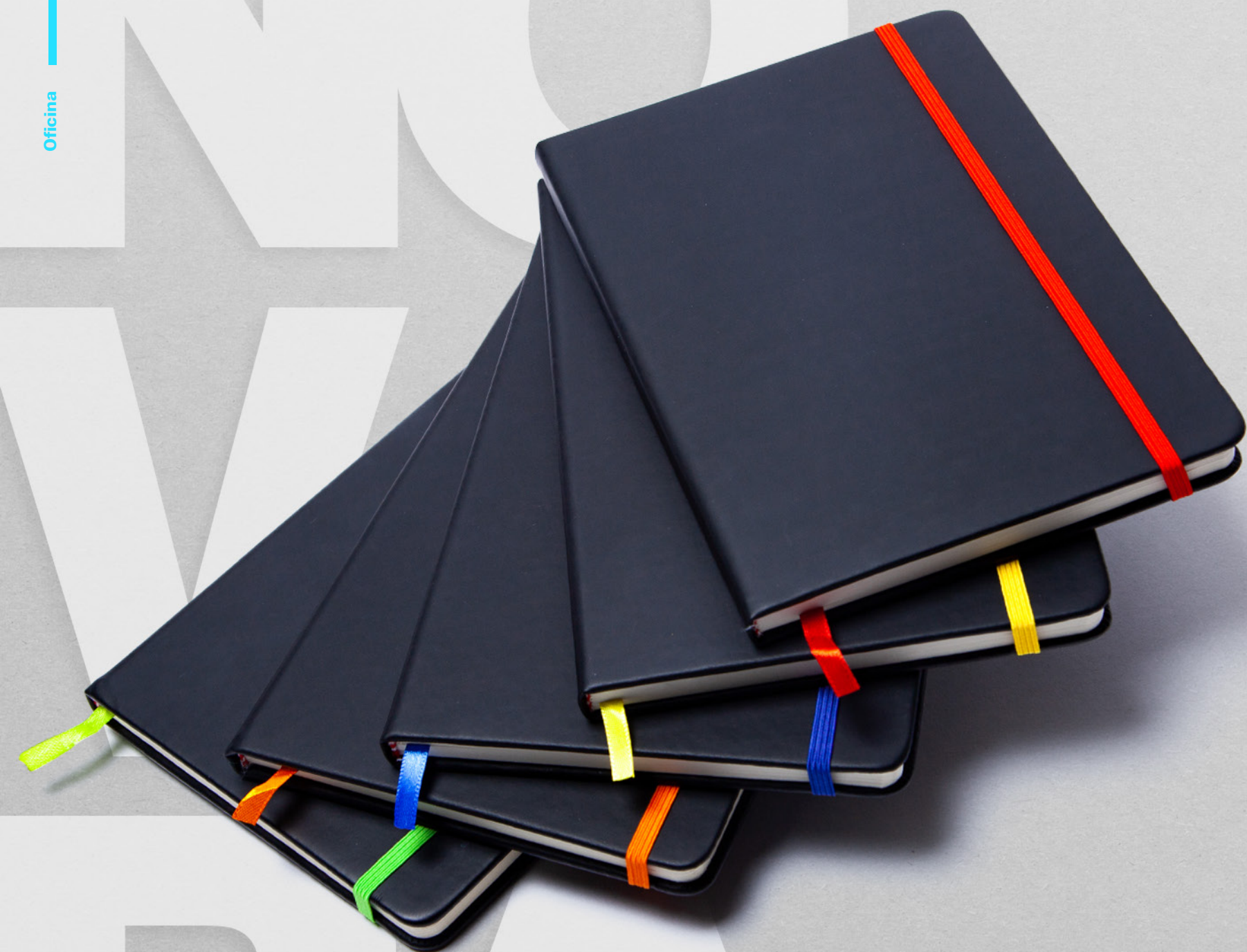
Serigrafía,
Grabado Láser,
Termograbado

Área de impresión:

5 x 3 cm



BOA



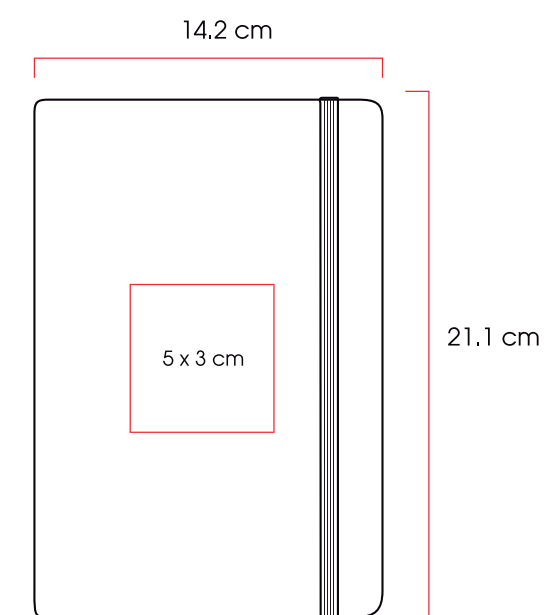
Novara

Libreta con cubierta dura de PU, banda elástica, separador y 80 hojas rayadas. Recomendamos grabar en láser para que su logo destaque a color.

Código 04 05 08 09 10
20997



Medidas: 14,2 x 21,1 x 1,6 cm
Método de impresión: Grabado Láser
Área de impresión: 5 x 3 cm



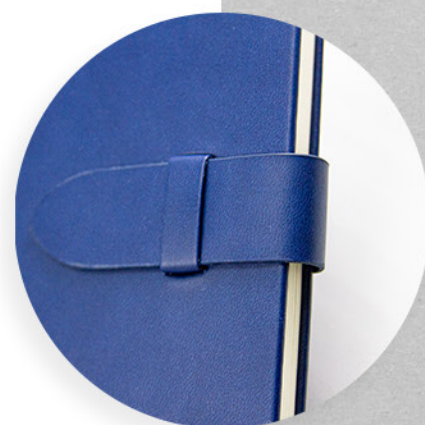
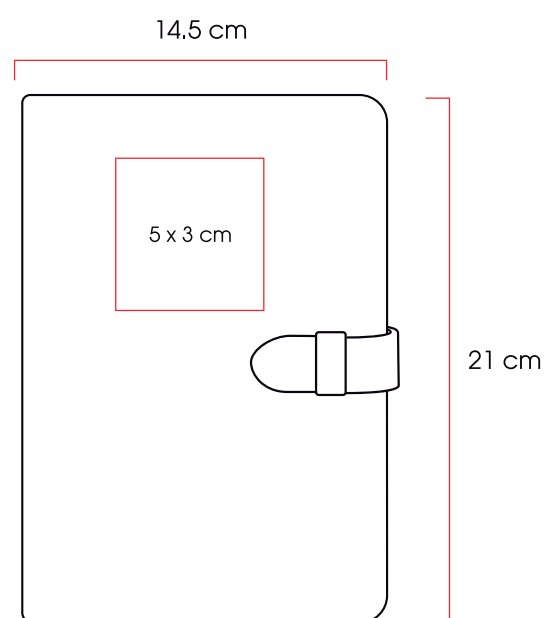
Irlanda

Libreta con cubierta dura de PU, separador y correa para cierre, con 80 hojas rayadas.

Código
20801

03 04

Medidas: 14,5 x 21 x 1 cm
Método de impresión: Serigrafía,
Grabado Láser,
Termograbado
Área de impresión: 5 x 3 cm



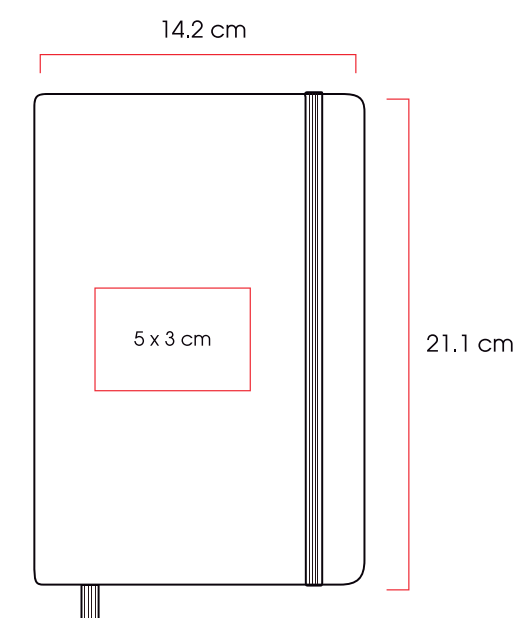


Soho

Libreta con cubierta dura de PU. Canto, banda elástica y separador del mismo color, 80 hojas rayadas y sobre porta documentos. Recomendamos imprimir en termograbado para que su logo destape a color.

Código 03 04 05 09
21648 

Medidas: 14,2x21,1 x 1,6 cm
Método de impresión: Serigrafía,
 Termograbado
Área de impresión: 5 x 3 cm



SOHO

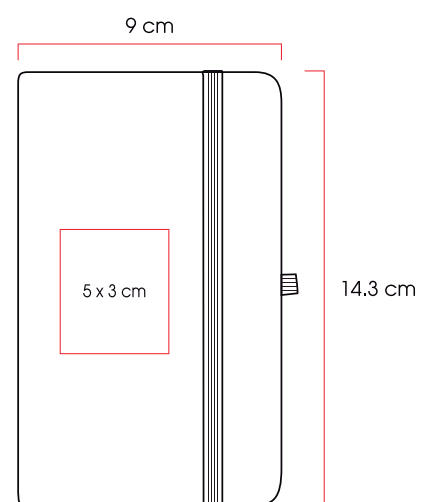


Bor

Libreta con cubierta de PU, banda elástica, separador, notas auto-adhesivas, porta bolígrafo y 80 hojas rayadas.

Código 03
20727

Medidas: 9,0 x 14,3 x 2,0 cm
Método de impresión: Serigrafía,
Grabado Láser,
Termograbado
Área de impresión: 5 x 3 cm

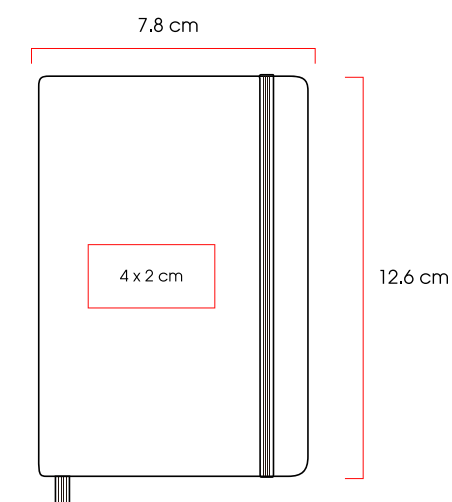


Lubeck

Libreta con cubierta dura de PU, banda elástica y separador con 80 hojas rayadas.

Código 03 04 05 06
28367

Medidas: 7,8 x 12,6 x 1,5 cm
Método de impresión: Serigrafía,
Termograbado
Área de impresión: 4 x 2 cm



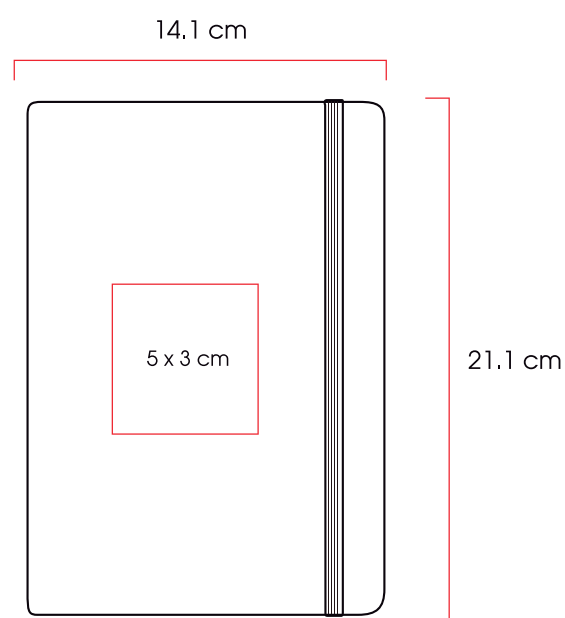
Atenas

Libreta con cubierta dura de PU texturizado, banda elástica, separador y 80 hojas rayadas. Recomendamos grabar en láser para que su logo destaque a color.

Código 03 04 05
21162



Medidas: 14,1 x 21,1 x 1,6 cm
Método de impresión: Grabado Láser
Área de impresión: 5 x 3 cm



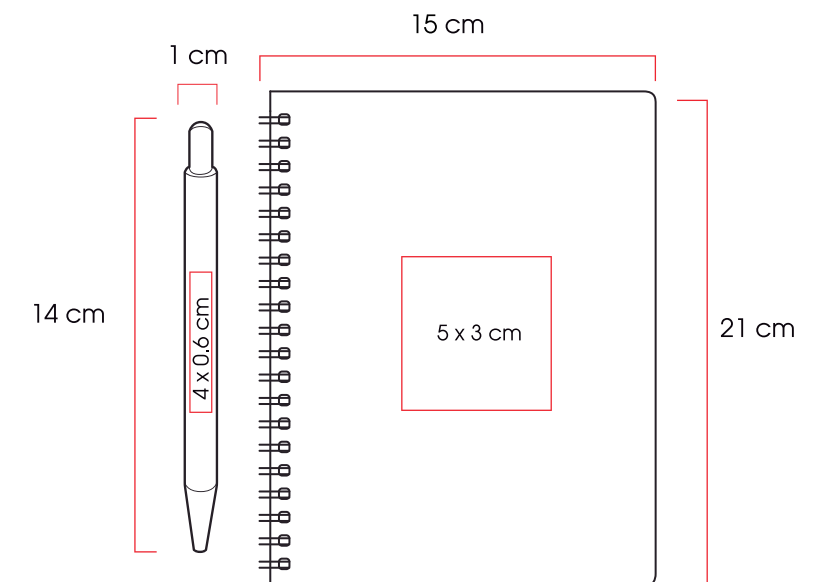


Altea

Set de libreta y bolígrafo ecológico. Incluye libreta con cubierta dura de bambú, con 80 hojas de papel reciclado. Bolígrafo de mecanismo pulsador, con cuerpo en bambú y accesorios metálicos. Incluye estuche de cartón.

Código 02
21343

Medidas: 15 x 21 x 2,1 cm
Método de impresión: Serigrafía,
Grabado Láser
Área de impresión: 5 x 3 cm

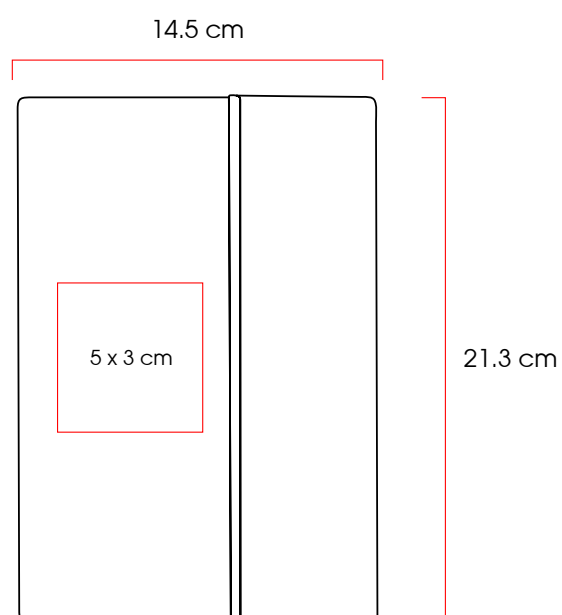


Bokel

Libreta con cubierta de PU, borde metálico, 80 hojas rayadas y cierre magnético.

Código 03
20087 

Medidas: 14,5x21,3x1,8 cm
Método de impresión: Serigrafía,
Grabado Láser,
Termograbado
Área de impresión: 5 x 3 cm





Esparta

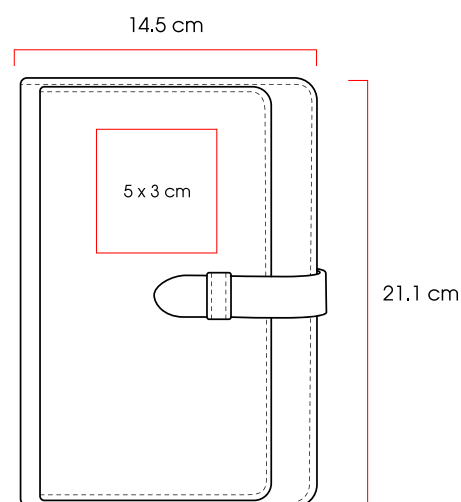
Libreta A5 de PU, porta tarjetas y porta bolígrafo, con 128 hojas rayadas.

Código 03 04 05
20088

Medidas: 14,5 x 21,1 x 2,2 cm

Método de impresión: Serigrafía,
Grabado Láser,
Termograbado

Área de impresión: 5 x 3 cm



Ebba

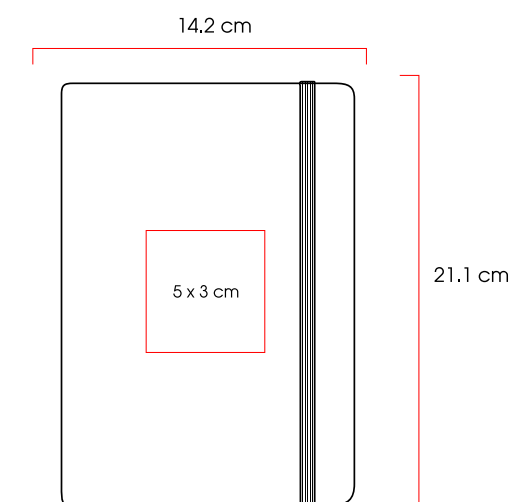
Libreta con cubierta dura de PU, banda elástica, separador, 80 hojas rayadas y sobre porta documentos.

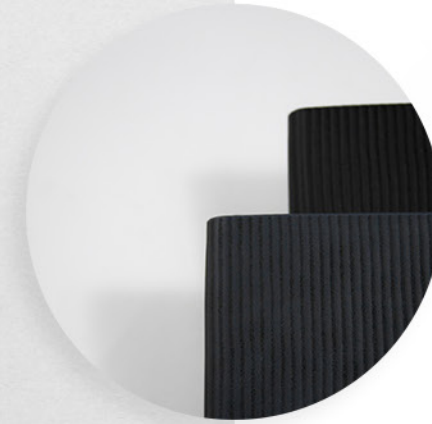
Código 02 03 04 05 06 08 09 10
20543

Medidas: 14,2 x 21,1 x 1,6 cm

Método de impresión: Serigrafía,
Grabado Láser,
Termograbado

Área de impresión: 5 x 3 cm



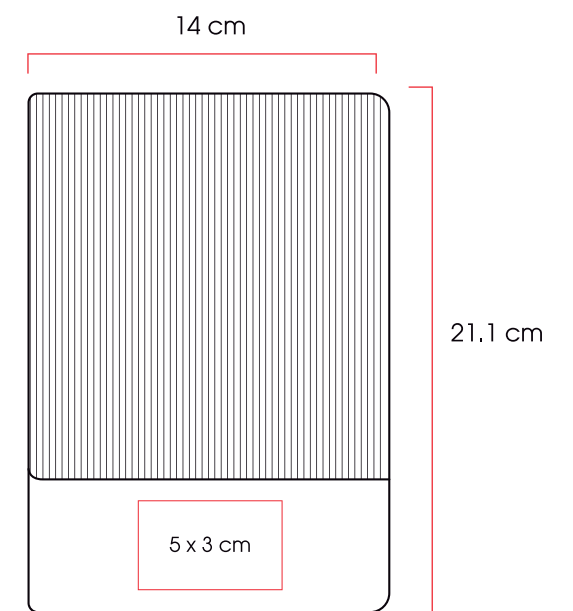


Enns

Libreta con cubierta suave de PU, planificador sin fecha con 112 hojas rayadas.

Código 03 04
20548

Medidas: 14,5 x 20,9 x 1,6 cm
Método de impresión: Serigrafía
Grabado Láser
Termograbado
Área de impresión: 5 x 3 cm



E

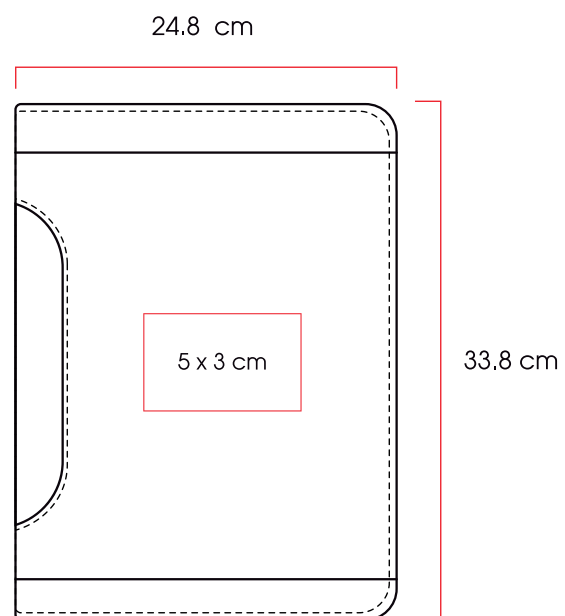
NNS

Graz

Carpeta con cubierta de PU, compartimentos para tarjetas y bolígrafo. Bloc de 30 hojas rayadas.

Código 03
20647

Medidas: 24,8x33,8x2,0 cm
Método de impresión: Serigrafía,
Grabado Láser,
Termograbado
Área de impresión: 5 x 3 cm





QANA

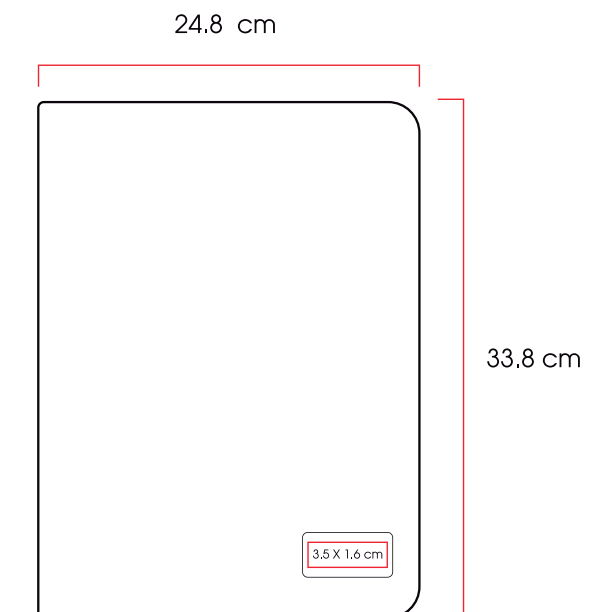


Qana

Carpeta con cubierta exterior de poliéster 300D e interior de PU. Placa metálica para grabado y cierre. Compartimentos para tarjetas, sujetador de bolígrafo bolígrafo, porta celular. Cintas elásticas para sujetar diversos artículos y soporte con velcro para tablet o celular. Bloc A4 con 20 hojas rayadas.












Código 03
20645

Medidas: 26,5 x 34,0 x 2,5 cm
Método de impresión: Serigrafía,
Grabado Láser
Área de impresión: 3,5 x 1,6 cm

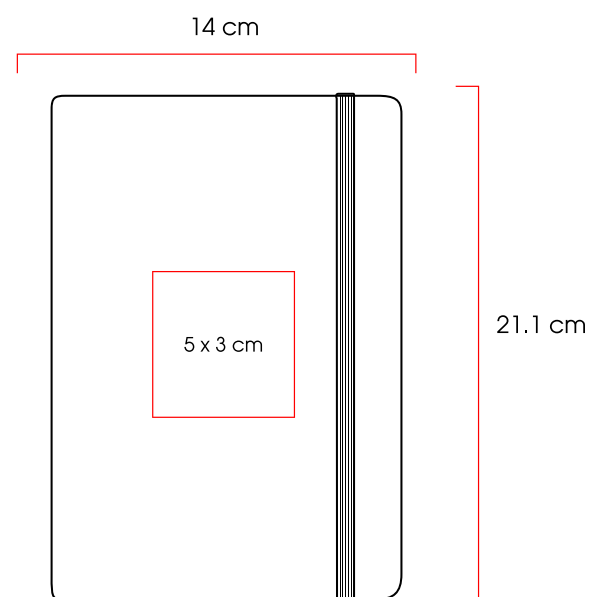


Kiel

Libreta de cubierta dura de PU, banda elástica y separador con 80 hojas rayadas.

| | | | | | | |
|---------------|---|---|---|---|---|---|
| Código | 02 | 04 | 05 | 08 | 09 | 10 |
| 23121 |  |  |  |  |  |  |
| | 14 | 16 | 17 | 18 | 77 | |
| |  |  |  |  |  | |

Medidas: 14 x 21,1 x 1,6 cm
Método de impresión: Serigrafía,
 Grabado Láser,
 Termograbado
Área de impresión: 5 x 3 cm





Viajes y Textiles

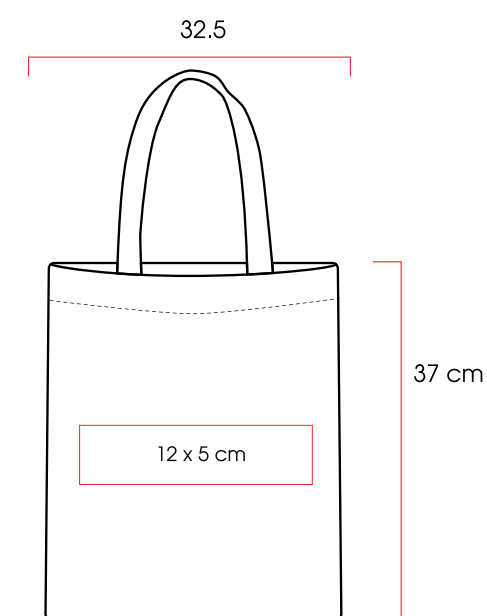


Kasur

Bolsa ecológica de manta.

Código 02
61158

Medidas: 32,5 x 37 cm
Método de impresión: Serigrafía
Área de impresión: 12 x 5 cm



Keila

Cosmetiquera de poliéster y cierre con detalle de corazón.

Código
61427

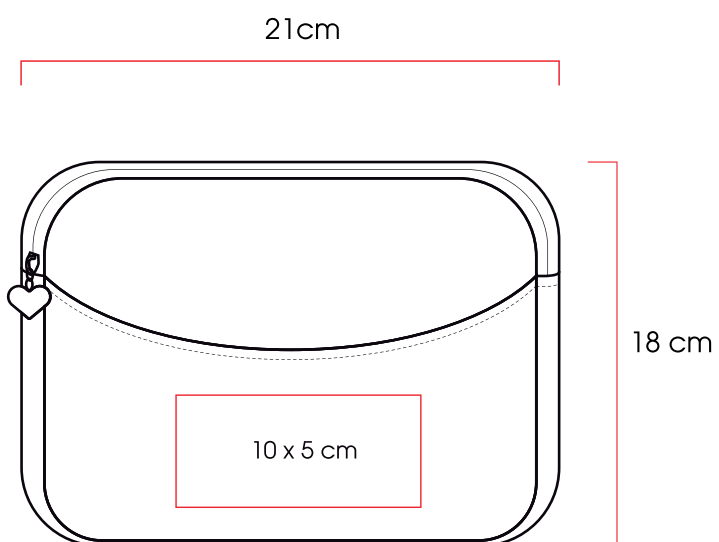
04

11

12

16

Medidas: 21,0 x 18,0 x 5,0 cm
Método de impresión: Serigrafía,
 Bordado
Área de impresión: 10 x 5 cm



ARTÍCULO NUEVO · ARTÍCULO NUEVO · ARTÍCULO NUEVO · ARTÍCULO NUEVO · ARTÍCULO NUEVO

Artículo
NUEVO



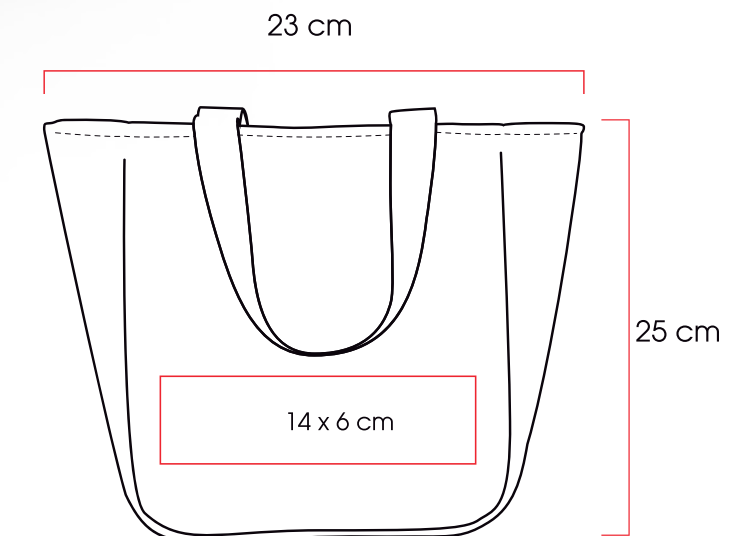
Marbella

Lonchera tipo bolsa de poliéster 600D con forro interior plastificado, botón de cierre magnético y asas sujetables.

Código
64826



Medidas: 23,0x25,0x12,0 cm
Método de impresión: Serigrafía,
Bordado
Área de impresión: 14 x 6 cm

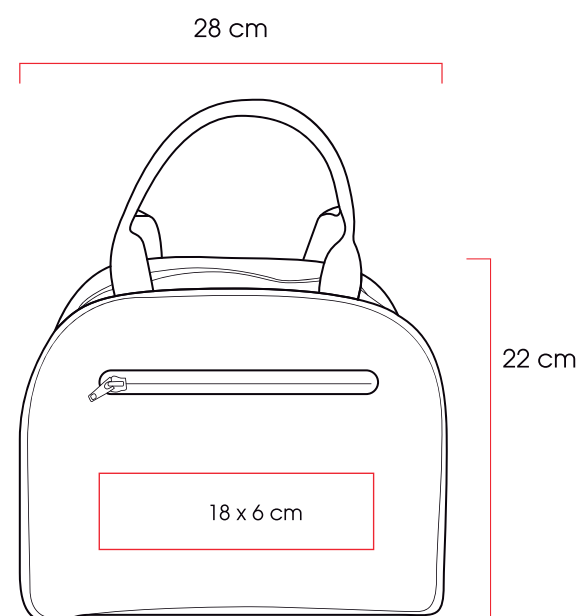


Kenya

Lonchera de poliéster 600D con forro interior plastificado, con bolsa exterior y asas sujetables.

Código 04 07 09 11 12
64824

Medidas: 28,0x22,0x15,0cm
Método de impresión: Serigrafía,
 Bordado
Área de impresión: 18 x 6 cm



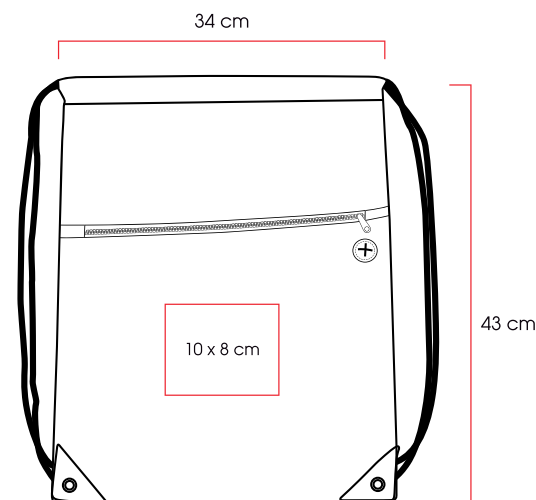


Piura

Morral de poliéster 210D con cordón, arillo reforzado, bolsa con cierre y salida para audífonos.

Código 03 04 05
61157

Medidas: 34,0x43,0x0,4 cm
Método de impresión: Serigrafía
Área de impresión: 10 x 8 cm

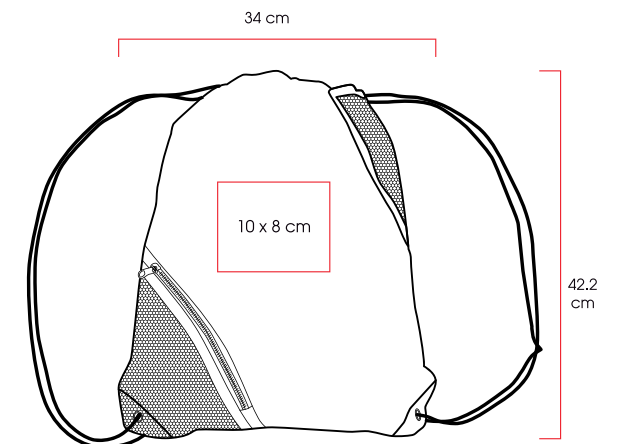


Sucre

Morral de poliéster 210D con cordón, arillo reforzado, bolsa de malla con cierre y bolsa de malla con salida para audífonos.

Código 03 04 05
61155

Medidas: 34,0x42,2x0,4 cm
Método de impresión: Serigrafía
Área de impresión: 10 x 8 cm





ARTÍCULO NUEVO
Artículo
NUEVO
ARTÍCULO NUEVO



Brasilia

Mochila de poliéster, con dos compartimientos de cierre y bolsas laterales de malla.

Código
64827

03

04

05

07

Medidas:

Método de impresión:

Área de impresión:

30 x 39,5 x 13 cm

Serigrafía,

Bordado

10 x 8 cm



Riga

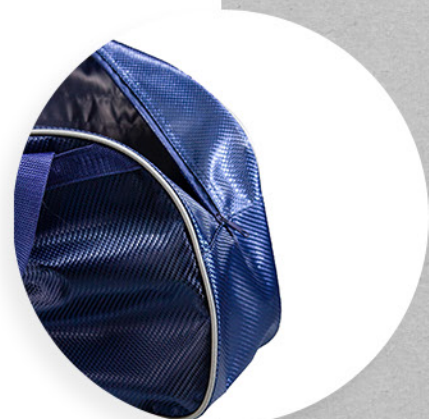
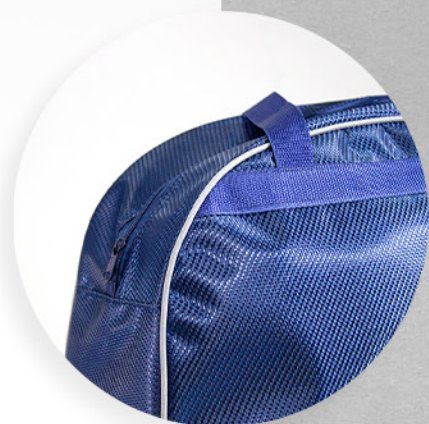
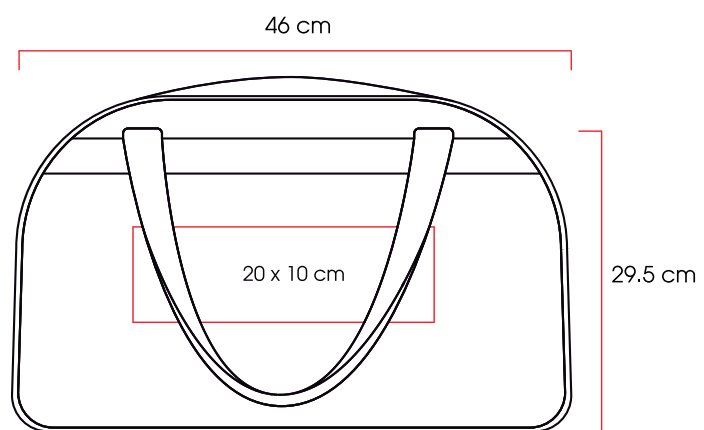
Maleta de poliéster diamante con asas de sujeción.

Código
61428

03

04

Medidas: 46,0x29,5x16,0cm
Método de impresión: Serigrafía,
 Bordado
Área de impresión: 20 x 10 cm



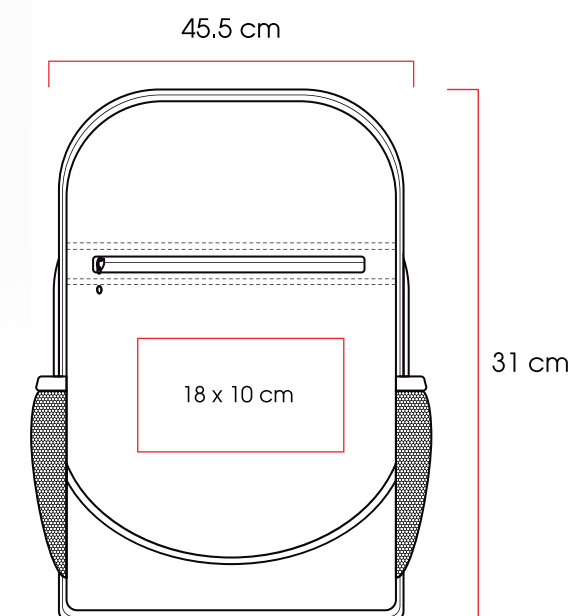


Roma

Mochila de poliéster con bolsa principal acolchada. Bolsas laterales de malla, compartimiento frontal y salida para audífonos.

Código 04 77
61425

Medidas: 45,5x31,0x12,0cm
Método de impresión: Serigrafía,
Bordado
Área de impresión: 18 x 10 cm





Paks

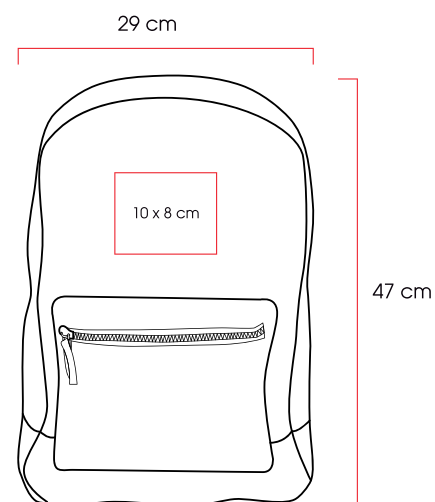
Mochila de poliéster 1680D con dos compartimentos de cierre, espacio para laptop y teléfono celular; y salida para audífonos.

Código 03 04
60389

Medidas: 29,0x47,0x11,5cm

Método de impresión: Serigrafía,
Bordado

Área de impresión: 10 x 8 cm



Blida

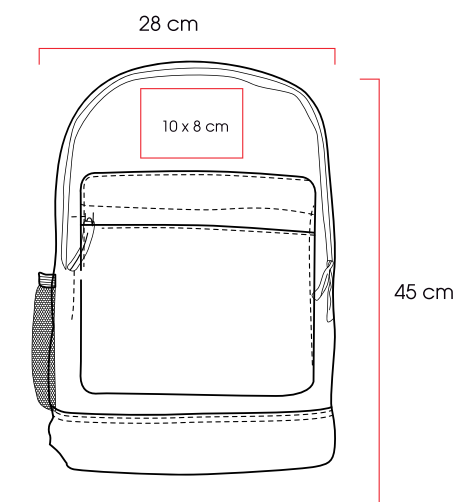
Mochila de poliéster 600D con dos compartimentos de cierre y bolsa lateral de malla.

Código 03 04
61159

Medidas: 28,0x45,0x16,0cm

Método de impresión: Serigrafía,
Bordado

Área de impresión: 10 x 8 cm



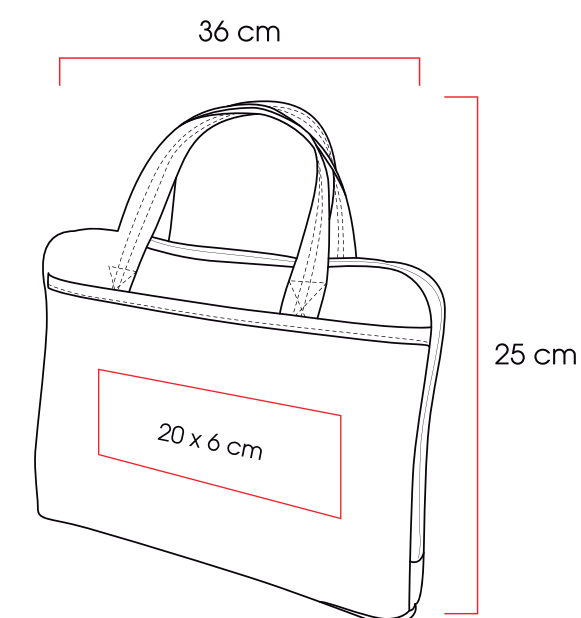


Chicago

Maletín porta laptop de poliéster 600D, con bolsa interior acolchada adaptable a laptop de 15 pulgadas y 2 compartimientos exteriores. Asas de semipiél y cierre de nylon. Puedes solicitarlo con placa metálica con costo extra.

Código 07
64295

Medidas: 36,0 x 25,0 x 2,0 cm
Método de impresión: Grabado Láser, Bordado, Serigrafía
Área de impresión: 20 x 6 cm

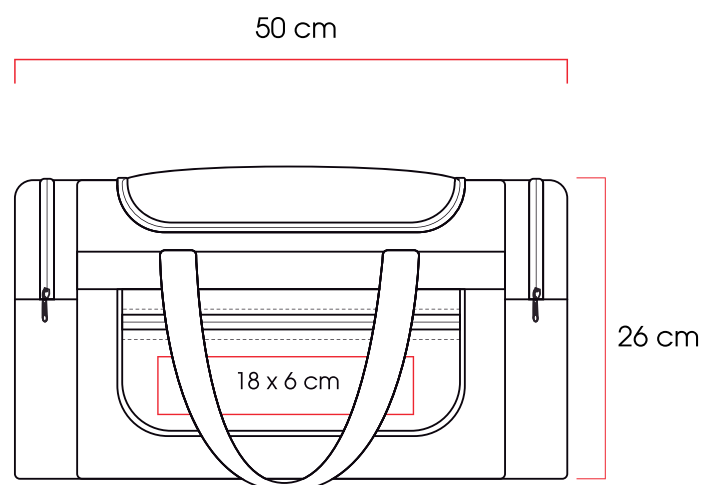


Estambul

Maleta de poliéster con bolsa frontal y bolsas laterales con cierre. Cuenta con correo ajustables y asas de sujeción.

Código 04 77
61426

Medidas: 50,0x26,0x26,0cm
Método de impresión: Serigrafía,
Bordado
Área de impresión: 18 x 6 cm





ARTÍCULO NUEVO
Artículo
NUEVO
ARTÍCULO NUEVO

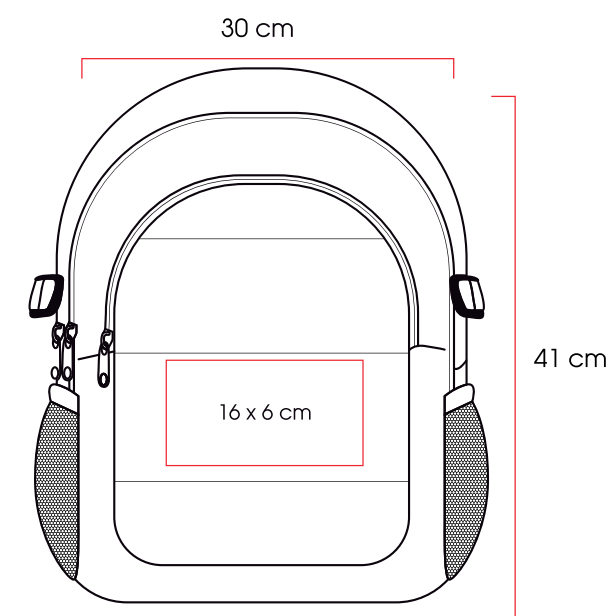


Buenos Aires

Mochila de poliéster con bolsa principal acolchada y dos compartimentos frontales con cierre. Correa de ajuste lateral y bolsas de malla.

Código 03 77
61422

Medidas: 30,0x41,0x23,0cm
Método de impresión: Serigrafía,
Bordado
Área de impresión: 16 x 6 cm



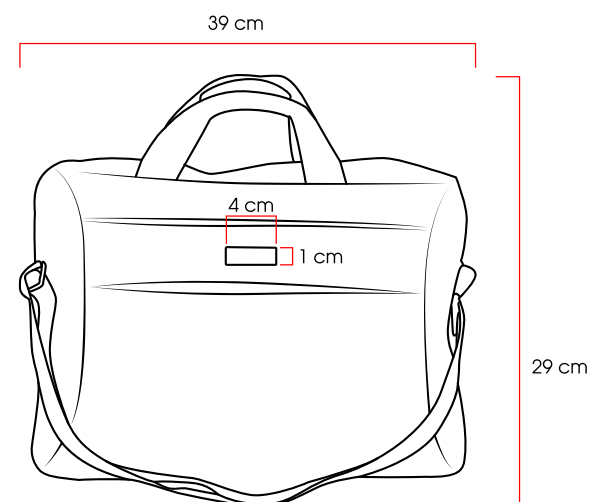


York

Maletín porta laptop de poliéster 600D con cierres negros y bolsillos frontales. Adaptable para laptop de 15 pulgadas.

Código 07
60731

Medidas: 39,0 x 29,0 x 9,0 cm
Método de impresión: Grabado Láser, Bordado
Área de impresión: 4 x 1 cm

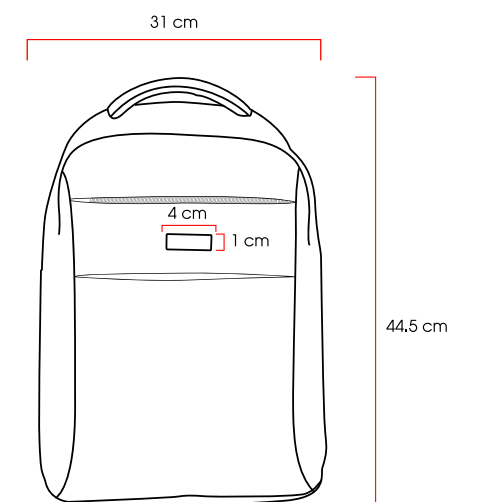


Sevilla

Mochila de poliéster 600D con cierres de alta resistencia y compartimento acolchado para laptop de 15 pulgadas y bolsillo frontal. Asas acolchadas y ajustables. Incluye placa metálica.

Código 03 07 14 15
60730

Medidas: 31,0 x 44,5 x 15,0 cm
Método de impresión: Grabado Láser, Bordado, Serigrafía
Área de impresión: 4 x 1 cm

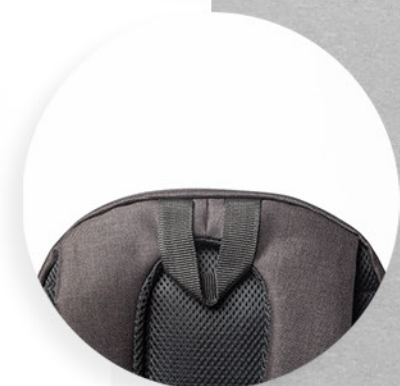
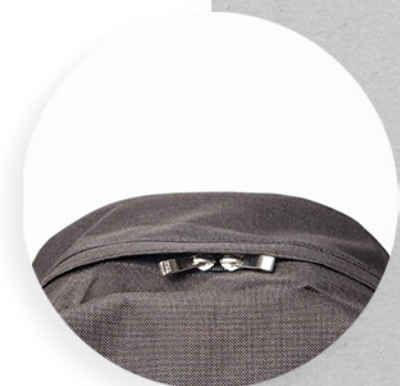
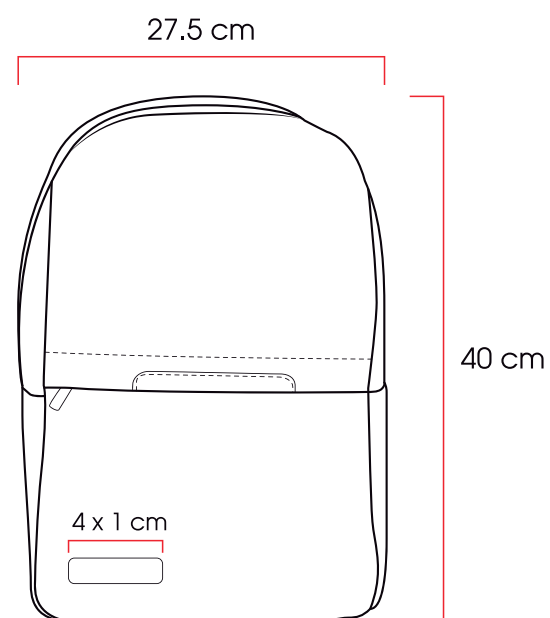


Londres

Mochila porta laptop adaptable a 15 pulgadas fabricada de poliéster 600D y vinipiel, con forro interior acolchado y compartimientos. Bolsa delantera con cierre y con banda antirreflejante. Tirantes, espalda y bolsa con cierre en la parte posterior acolchados.

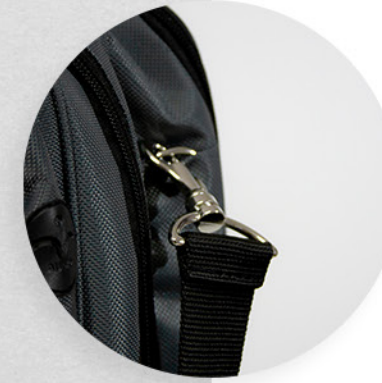
Código 03 07
64391

Medidas: 27,5x40,0x10,0 cm
Método de impresión: Grabado Láser, Bordado, Serigrafía
Área de impresión: 4 x 1 cm



LONDRES





Manchester

Mochila-Portafolio de poliéster. Bolsa frontal con compartimentos para bolígrafos, espacio para celular y power bank. Bolsa intermedia acolchada para laptop y bolsillos para accesorios. Bolsa portadocumentos y tablet. Bolsa posterior con cierre para guardar tirantes acolchados que se colocan para usarse como mochila. Asa ajustable y desmontable al hombro para usarse como portafolio. Incluye salida de audífonos y placa metálica.

Código 03 77
61432

Medidas: 32,0 x 40,0 x 15,0
Método de impresión: Grabado Láser
Área de impresión: 3,5 x 1,5 cm

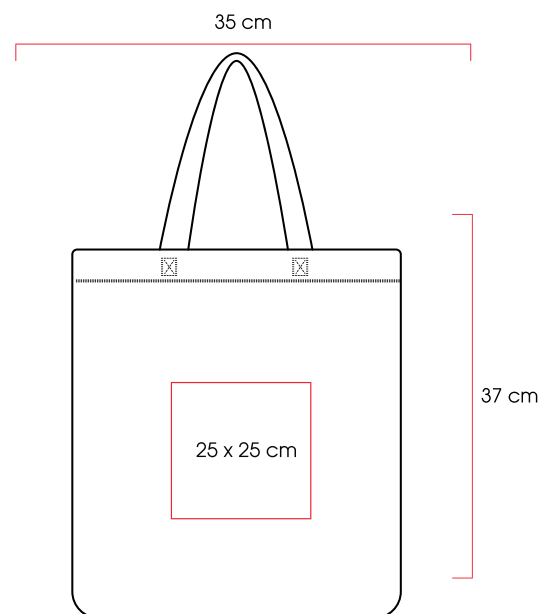


Florenzia

Bolsa ecológica Non Woven con asas y fuelle.
Sellado por ultrasonido.

Código 03 04 05 06 09 10 77
68128

Medidas: 35,0x37,0x18,0cm
Método de impresión: Serigrafía
Área de impresión: 25 x 25 cm





LIBRERIA

ESCRITURA



Escrittura

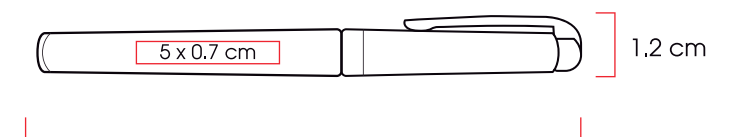


Austin

Bolígrafo metálico tipo Roller. Incluye estuche.

Código **03**
11042 **█**

Medidas: 13,8 x Ø 1,2cm
Método de impresión: Grabado Láser
Área de impresión: 5 x 0,7 cm



13,8 cm

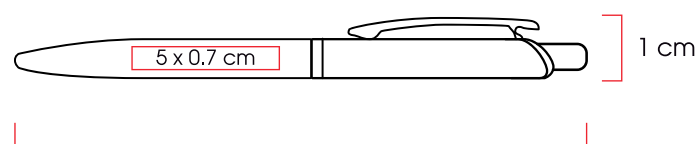
Medellin

Bolígrafo de aluminio con mecanismo retráctil.
Incluye funda de terciopelo.

Código
11031



Medidas: 14,0 x Ø 1 cm
Método de impresión: Grabado Láser
Área de impresión: 5 x 0,7 cm



14 cm



QUITO

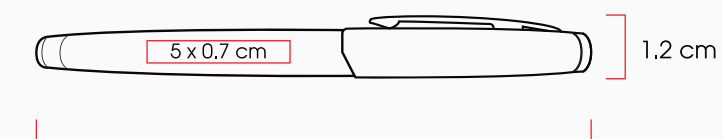


Quito

Bolígrafo metálico con acabado mate tipo Roller. Incluye estuche.

Código 03
11044

Medidas: 13,8 x Ø 1,2cm
Método de impresión: Grabado Láser
Área de impresión: 5 x 0,7 cm



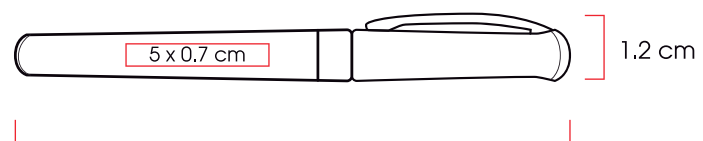
13,8 cm

Guiza

Bolígrafo metálico con acabado rubber tipo Roller. Incluye estuche.

Código 03
11043

Medidas: 13,8 x Ø 1,2cm
Método de impresión: Grabado Láser
Área de impresión: 5 x 0,7 cm



13,8 cm





Singapur

Bolígrafo de aluminio con recubrimiento rubber con mecanismo retráctil. Incluye funda de terciopelo.

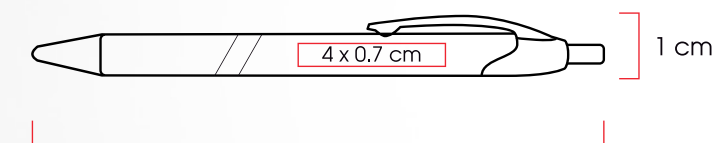
Código
11032

03

04

05

Medidas: 14,3 x Ø 1,0 cm
Método de impresión: Grabado Láser
Área de impresión: 4 x 0.7 cm



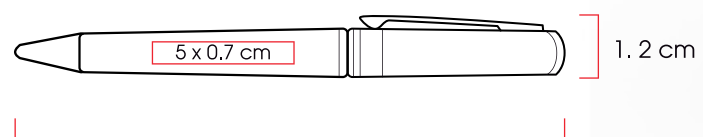
14.3 cm

Lima

Bolígrafo metálico con mecanismo de giro.
Incluye estuche.

Código 03
11045

Medidas: 13,8 x Ø 1,2cm
Método de impresión: Grabado Láser
Área de impresión: 5 x 0,7 cm



13,8 cm

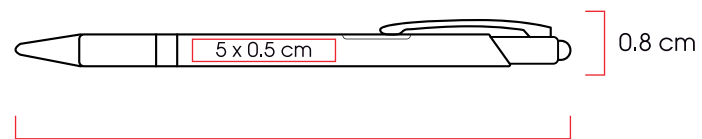


Seattle

Bolígrafo de aluminio con recubrimiento rubber con mecanismo retráctil y función touch.

Código 03 04 05 09 11 14
11033

Medidas: 14,2 x Ø 0,8 cm
Método de impresión: Grabado Láser
Área de impresión: 5 x 0,5 cm



14,2 cm



DUBAI

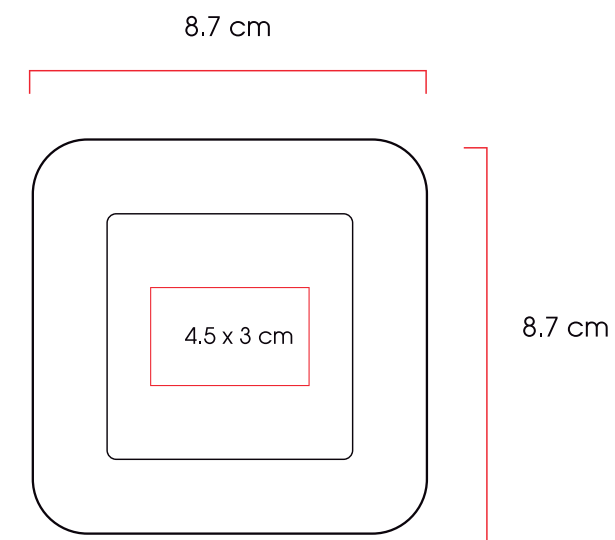


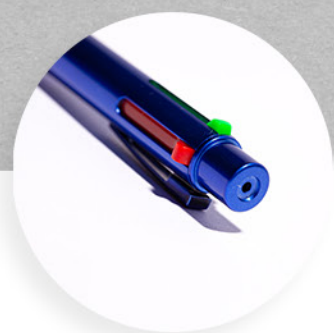
Dubai

Juego de 5 marcadores en gel con estuche.

Código 06
11020 

Medidas: 8,7 x 8,7 x 2.4 cm
Método de impresión: Serigrafía
Área de impresión: 4,5 x 3 cm



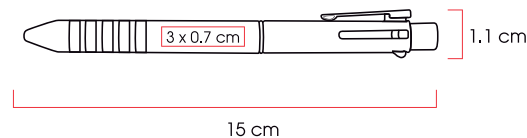


Luque

Bolígrafo de metal con mecanismo retráctil y cuatro colores de tinta (negro, azul, rojo y verde). Incluye estuche.

Código 03 04
10944 

Medidas: 15,0 x Ø 1,1 cm
Método de impresión: Grabado Láser
Área de impresión: 3 x 0,7 cm

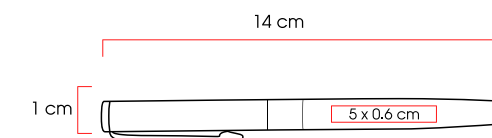


Bremen

Bolígrafo metálico tipo Roller. Incluye estuche.

Código 04 07
10146 

Medidas: 14,0 x Ø 1 cm
Método de impresión: Grabado Láser
Área de impresión: 5 x 0,5 cm



CESKY

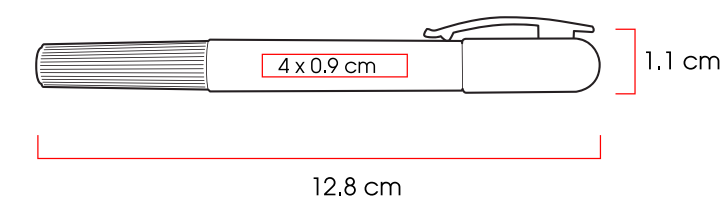


Cesky

Marcador en gel de material plástico con mina de cera.

Código 04 08 09 10 11 12
10721

Medidas: 12,8 x Ø 1,1 cm
Método de impresión: Serigrafía
Área de impresión: 4 x 0.9 cm



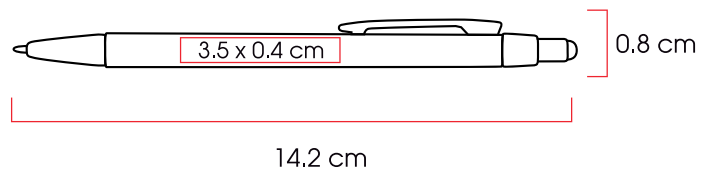
Adana

Bolígrafo de aluminio con recubrimiento rubber y función touch.

Código 03 04 05 06 09 10 77
10964



Medidas: 14,2 x Ø 0,8 cm
Método de impresión: Grabado Láser
Área de impresión: 3,5 x 0,4 cm



ADANA

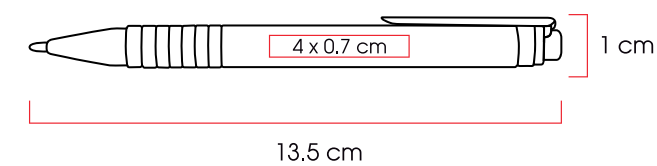


Ika

Bolígrafo de aluminio con mecanismo retráctil. Incluye funda de terciopelo.

Código 03
10998

Medidas: 13,5 x Ø 1,0 cm
Método de impresión: Grabado Láser
Área de impresión: 4 x 0,7 cm

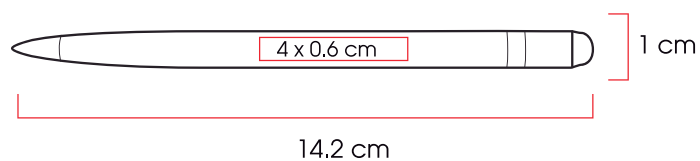


Imola

Bolígrafo metálico ecológico con punta de escritura infinita que simula un lápiz. Cuenta con borrador y función touch.

Código 03 07
10969

Medidas: 14,2 x 1 cm
Método de impresión: Serigrafía,
Grabado Láser
Área de impresión: 4 X 0,6 cm





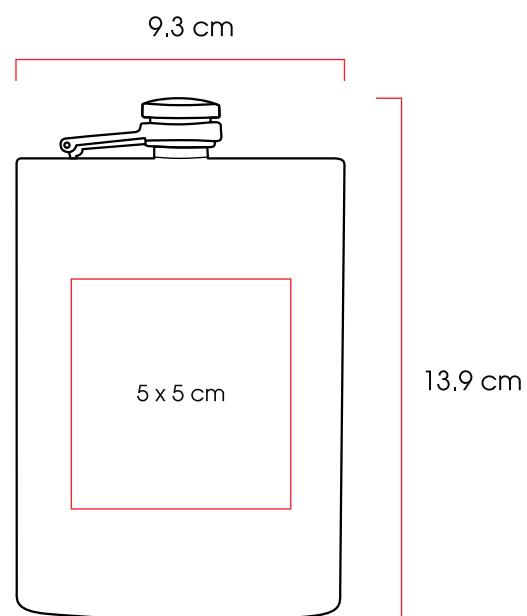
Bebibiles

Alabama

Licorera de acero inoxidable con capacidad de 237 ml (8oz) y tapón de seguridad con rosca.

Código 03 07 95 83 89
60684

Medidas: 13,9 x 9,3 x 2 cm
Método de impresión: Grabado Láser
Área de impresión: 5 x 5 cm



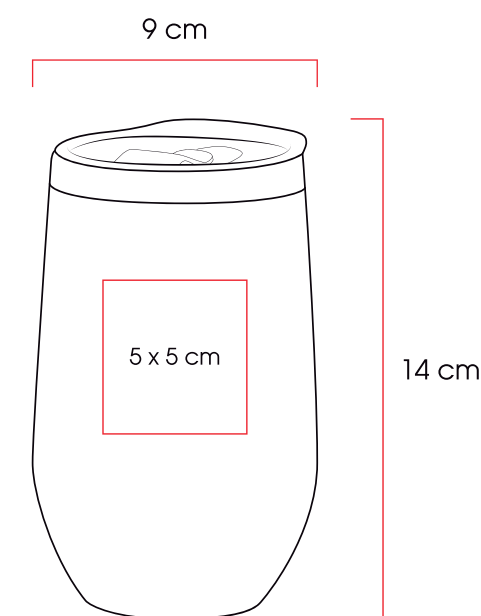


Vedí

Termo de acero inoxidable y plástico. Tapa de cierre a presión; con capacidad de 350 ml.

Código 03 04 05 06
61321

Medidas: 12 x Ø 8,0 cm
Método de impresión: Tampografía
Grabado Láser
Área de impresión: 5 x 5 cm



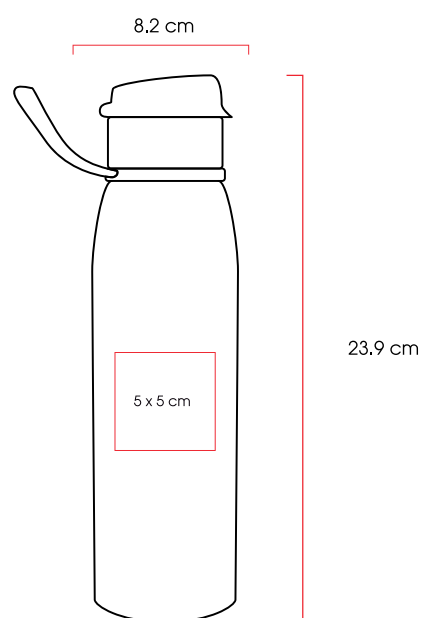
Suva

Botella de aluminio color metálico con tapa anti derrames y asa, capacidad de 650ml.

Código
60865

| | |
|----|----|
| 03 | 04 |
|----|----|

Medidas: 23,9 x Ø 8,2 cm
Método de impresión: Tampografía, Grabado Láser
Área de impresión: 5 x 5 cm



ARTÍCULO NUEVO · ARTÍCULO NUEVO · ARTÍCULO NUEVO · ARTÍCULO NUEVO · ARTÍCULO NUEVO · ARTÍCULO NUEVO

**Artículo
NUEVO**

SUVA



Artículo
NUEVO



Lucca

Termo de acero inoxidable y plástico con capacidad de 400 ml. Tapa de rosca.

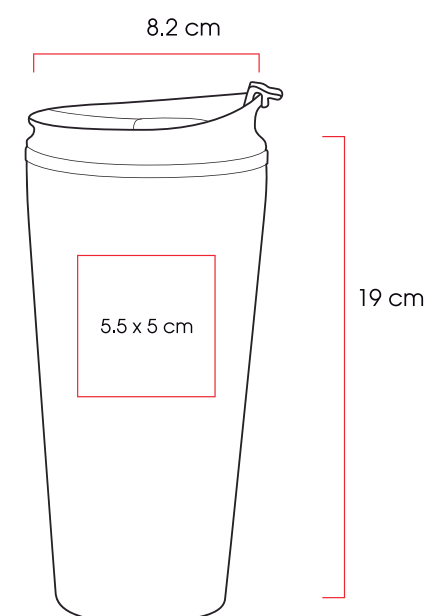
Código
63450

03

04

06

Medidas: 19,0 x Ø 8,2 cm
Método de impresión: Tampografía,
 Grabado Láser
Área de impresión: 5,5 x 5 cm



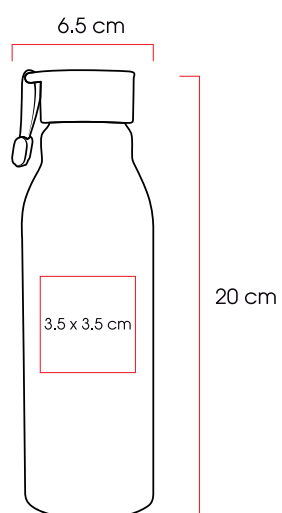


Ribe

Botella de aluminio con tapa anti derrames y soporte para cinturón con capacidad de 500 ml.

Código 03
60863

Medidas: 20,0 x Ø 6,5 cm
Método de impresión: Serigrafía,
Grabado Láser
Área de impresión: 5 x 5 cm

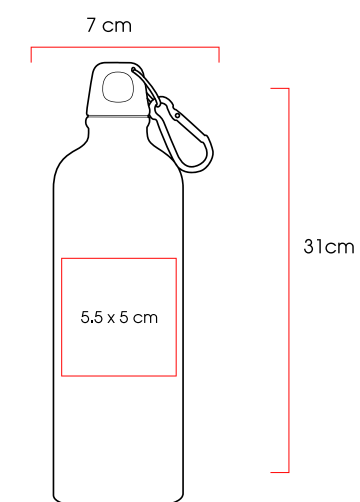


Ankara

Botella de aluminio y gancho para colgar con capacidad de 750ml.

Código 03 04 05 07
60194

Medidas: 31,0 x Ø 7 cm
Método de impresión: Tampografía,
Grabado Láser
Área de impresión: 5,5 x 5 cm

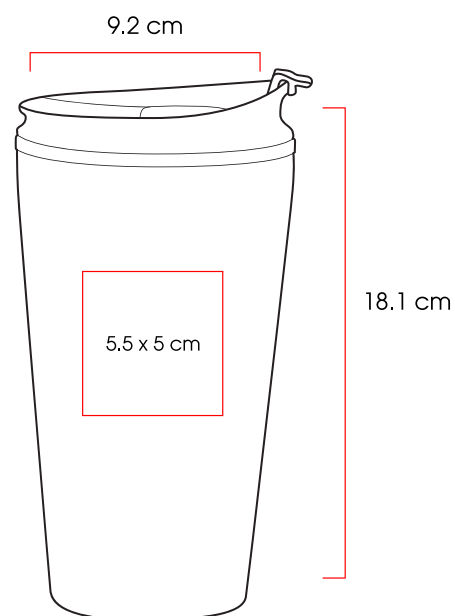


Ferrana

Termo de acero inoxidable y plástico con capacidad de 400 ml. Tapa de rosca.

Código 07
63541

Medidas: 18,1 x Ø 9,2 cm
Método de impresión: Tampografía,
Grabado Láser
Área de impresión: 5,5 x 5 cm



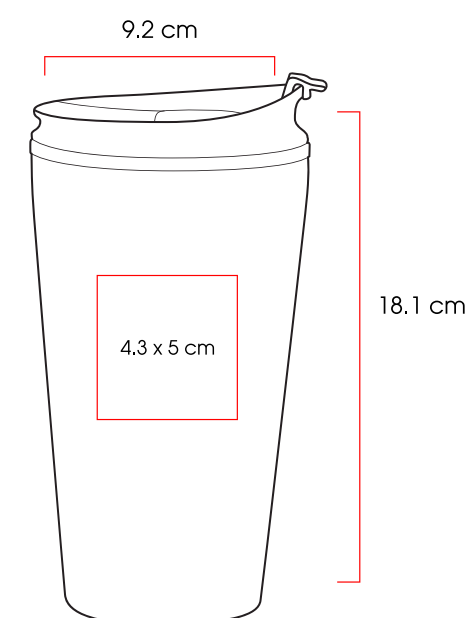


Ferrana Color

Termo de acero inoxidable y plástico con capacidad de 400 ml. Tapa de rosca.

Código 04 06
63542 

Medidas: 18,1 x Ø 9,2 cm
Método de impresión: Tampografía,
Grabado Láser
Área de impresión: 5,5 x 5 cm



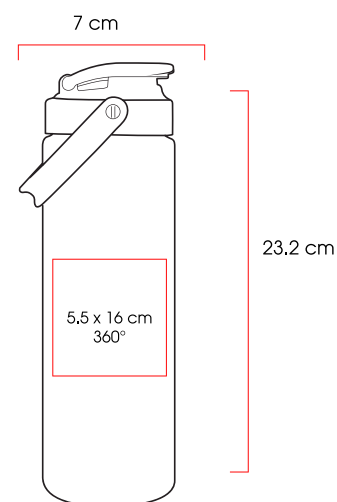


Kirby

Cilindro de plástico PET con tapa colgante anti derrames, capacidad de 750 ml.

Código 03 04 05 06 08 09 10 12
60161

Medidas: 23,2 x Ø 7 cm
Método de impresión: Serigrafía
Área de impresión: 5,5 x 16 cm / 360°

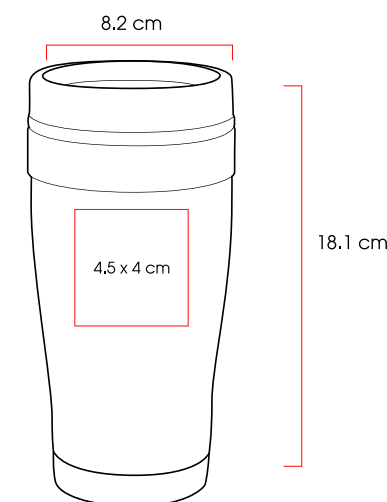


Varsovia

Termo de acero inoxidable y plástico con capacidad de 400 ml. Tapa de rosca.

Código 03
60148

Medidas: 18,1 x Ø 8,2 cm
Método de impresión: Tampografía,
Área de impresión: Grabado Láser
 4,5 x 4 cm

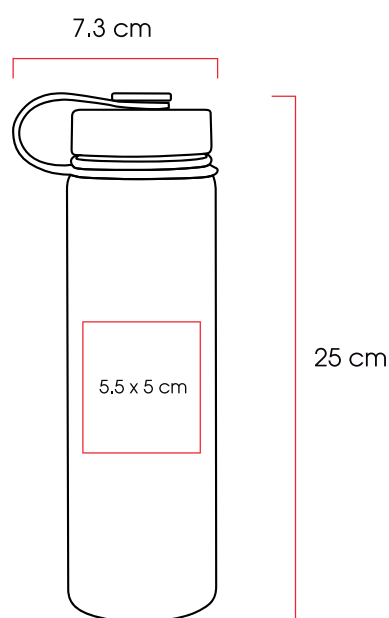


Bombay

Botella de acero inoxidable de doble pared insulada al vacío para mantener las bebidas frías o calientes por más horas. Terminado Arena o Acero. Tapa con cierre de rosca y agarradera. Capacidad de 650 ml. Certificación FDA.

Código 03 07
61297

Medidas: 25 x Ø 7,3 cm
Método de impresión: Tampografía, Grabado Láser
Área de impresión: 5,5 x 5 cm



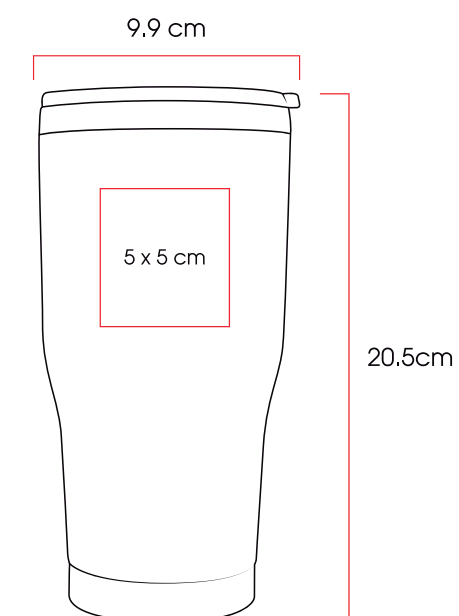


Quebec

Termo de acero inoxidable de doble pared insulada al vacío para mantener las bebidas frías o calientes por más horas. Terminado arena, tapa anti derrames y capacidad de 855 ml. Certificación FDA.

Código 03 06 07
61312 

Medidas: 20,5 x Ø 9,9 cm
Método de impresión: Tampografía, Grabado Láser
Área de impresión: 5 x 5 cm



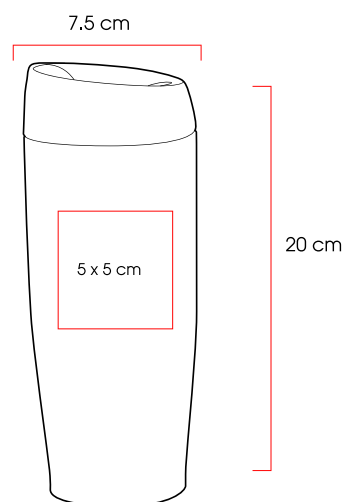


Montenegro

Termo con doble pared de acero inoxidable con capacidad de 400ml. Tapa de rosca y botón para abrir o cerrar la boquilla.

Código 03
68799

Medidas: 20,0 x Ø 7,5 cm
Método de impresión: Tampografía,
Grabado Láser
Área de impresión: 5 x 5 cm

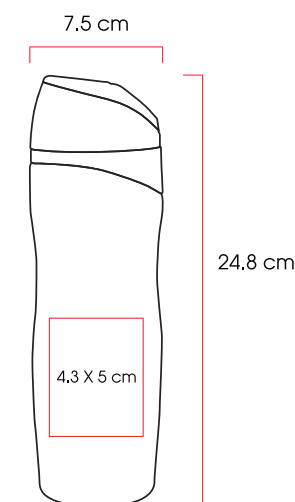


Dublin

Termo de acero inoxidable de doble pared insulada al vacío. Terminado Rubber y tapa con cierre de rosca con botón pulsador para abrir y cerrar. Capacidad de 450 ml. Certificación FDA.

Código 03 04 77
61295

Medidas: 24,8 x Ø 7,5 cm
Método de impresión: Tampografía,
Grabado Láser
Área de impresión: 5 x 5 cm



Montreal

Termo de acero inoxidable de doble pared insulada al vacío para mantener las bebidas frías o calientes por más horas. Tapa anti derrames y capacidad de 455 ml. Certificación FDA.

Código
61310

03

04

06

07

Medidas:

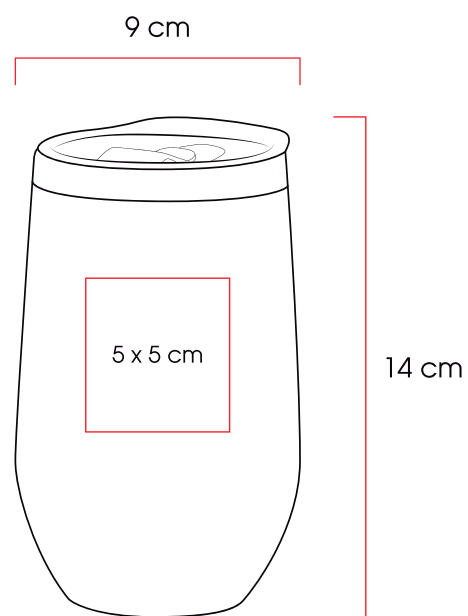
14 x Ø 9,0 cm

Método de impresión:

Tampografía,
Grabado Láser

Área de impresión:

5 x 5 cm



LAOS



Laos

Termo de acero inoxidable de doble pared insulada al vacío para mantener las bebidas frías o calientes por más horas. Terminado arena, tapa anti derrames, popote y tapa cubre popote con capacidad de 650 ml. Certificación FDA.

Código
61314

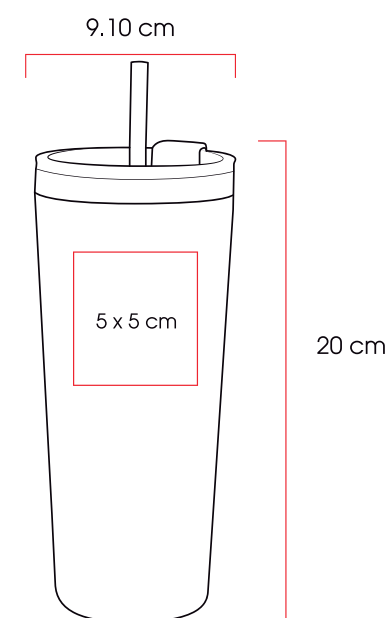
03

06

07

Medidas:
Método de impresión:
Área de impresión:


20,0 x Ø 9,10 cm
Tampografía,
Grabado Láser
5 x 5 cm





Ottawa

Termo de acero inoxidable y plástico con capacidad de 400 ml. Tapa de rosca.

Código 03
65402 

Medidas: 18,7 x Ø 8,2 cm
Método de impresión: Tampografía,
Grabado Láser
Área de impresión: 4,5 x 4 cm

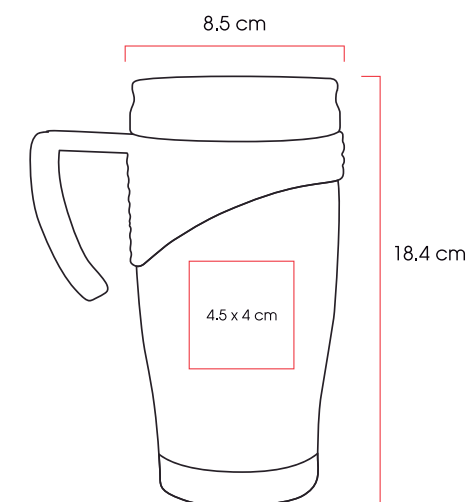


Alaska

Termo de acero inoxidable y plástico con capacidad de 400 ml. Tapa de rosca.

Código 07
65300 

Medidas: 18,4 x Ø 8,5 cm
Método de impresión: Tampografía,
Grabado Láser
Área de impresión: 4,5 x 4 cm

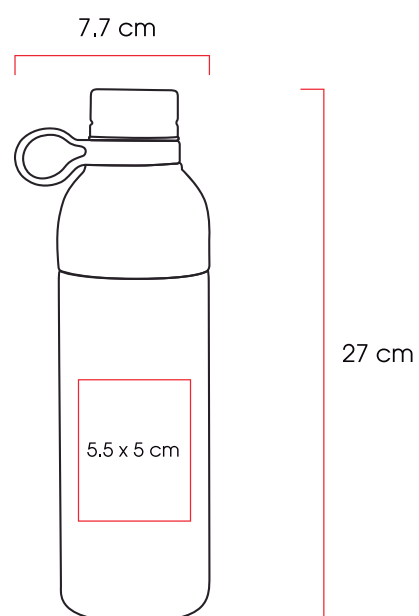


Toronto

Botella de acero inoxidable de doble pared insulada al vacío para mantener las bebidas frías o calientes por más horas. Tapa con cierre de rosca y agarradera. Rosca para abrir la botella y hacer la función de un vaso. Capacidad de 750 ml. Certificación FDA.

Código 03 07
61294

Medidas: 27 x Ø 7,7 cm
Método de impresión: Tampografía, Grabado Láser
Área de impresión: 5,5 x 5 cm



ARROGGIA



Hoggar



PISA

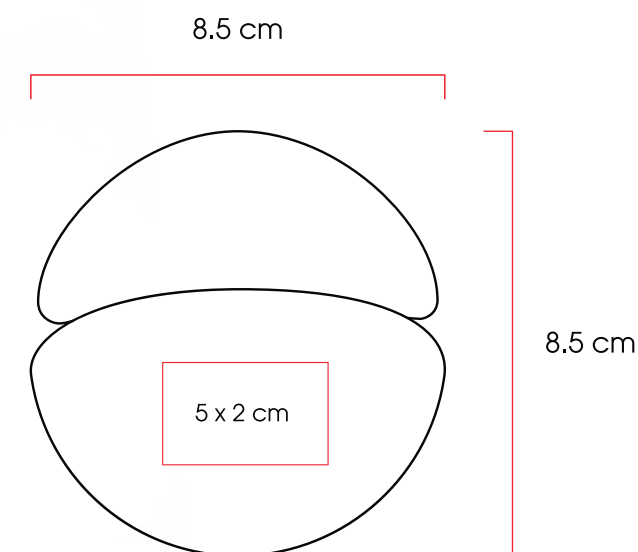


Pisa

Cortador de pizza metálico con cubierta y tapa de bambú.

Código 02
80834

Medidas: 8,5 x 8,5 x 1,2 cm
Método de impresión: Grabado Láser
Área de impresión: 5 x 2 cm

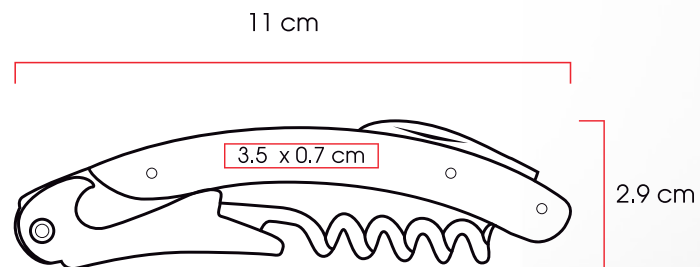


Jerez

Sacacorchos metálico que incluye destapador y navaja, con cubierta de bambú.

Código 02
82821

Medidas: 11,0 x 2,9 x 1,3
Método de impresión: Grabado Láser
Área de impresión: 3,5 x 0,7 cm



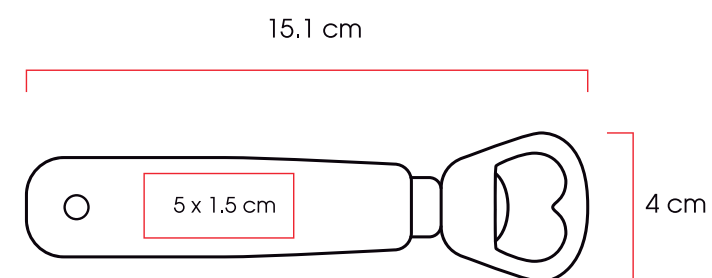


Manila

Destapador metálico con colgador/agarradera y cubierta de madera.

Código 02
82831

Medidas: 15,1 x 4,0 x 1,8 cm
Método de impresión: Grabado Láser
Área de impresión: 5 x 1,5 cm

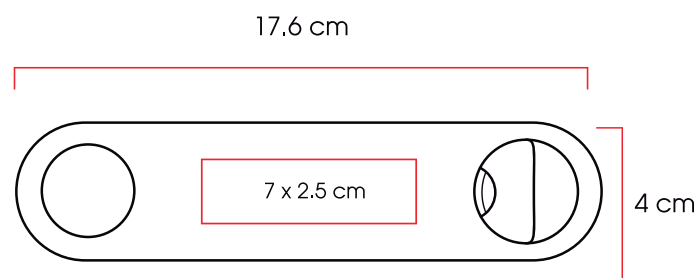


Luanda

Destapador metálico con mango de madera.

Código 02
82835

Medidas: 17,6 x 4,0 x 1,0 cm
Método de impresión: Grabado Láser
Área de impresión: 7 x 2,5 cm



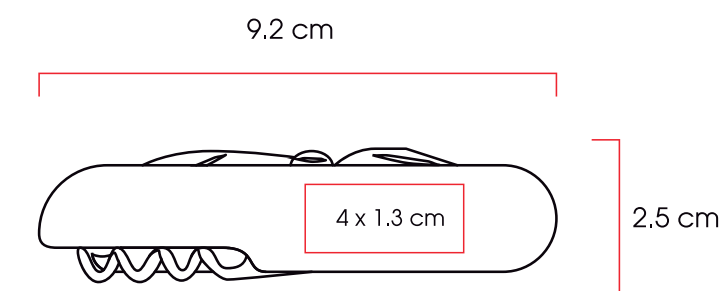


Kazan

Navaja de bolsillo de acero inoxidable con 8 funciones y cubierta de bambú.

Código 02
83210

Medidas: 9,2x2,5 cm x 1,5 cm
Método de impresión: Grabado Láser
Área de impresión: 4 x 1,3 cm

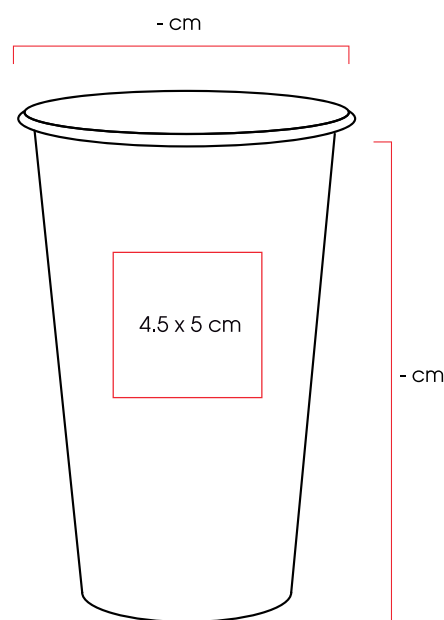


Vegas

Vaso de acero inoxidable de 700 ml.

Código 03 06 07
60651

Medidas: -----
Método de impresión: Grabado Láser
Área de impresión: 4,5 x 5 cm



VEEGAS



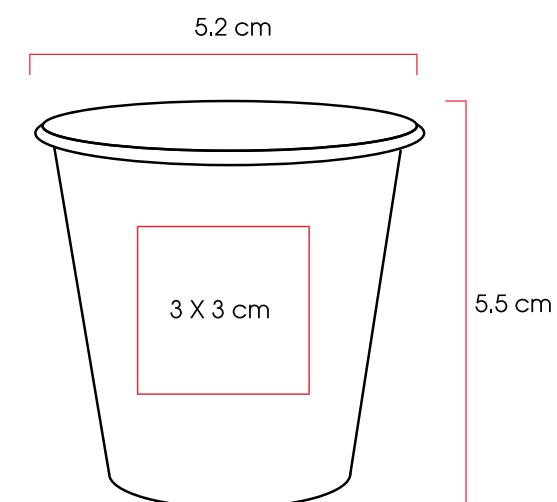
CHEERS

Cheers

Vaso de acero inoxidable con capacidad de 70 ml.

Código 03 07
60671

Medidas: 5,5 x Ø 5,2 cm
Método de impresión: Grabado Láser
Área de impresión: 3 x 3 cm



Lahti

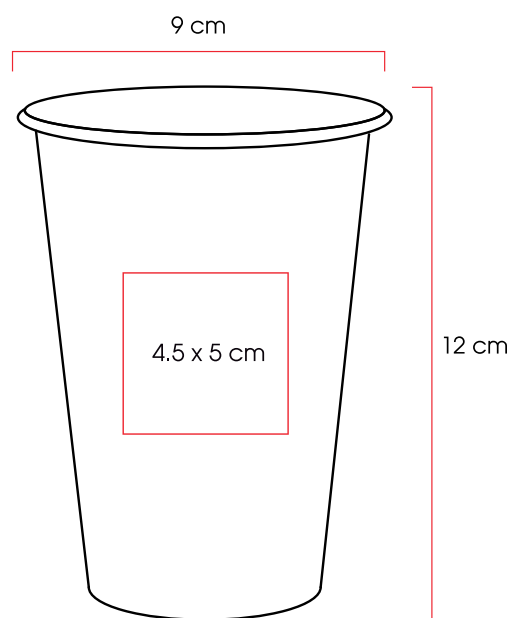
Vaso de acero inoxidable con capacidad de 500 ml.

Código
60661

03

07

Medidas: 12 x Ø 9 cm
Método de impresión: Grabado Láser
Área de impresión: 4,5 x 5 cm



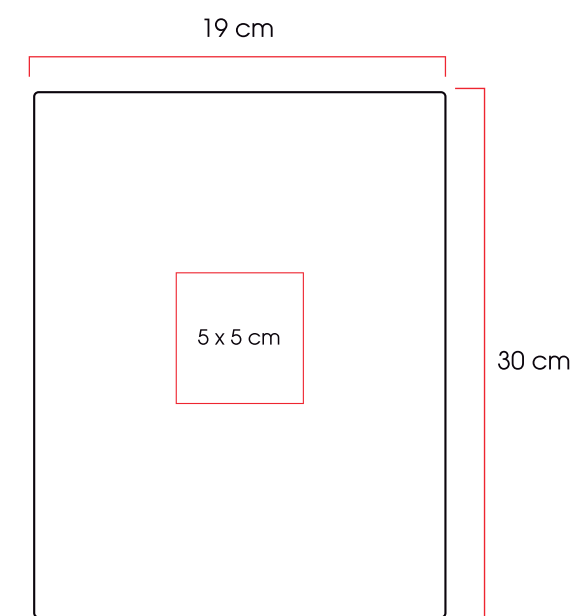


Arandas

Tabla de madera de pino para picar.

Código 02
83121 

Medidas: 19,0x30,0x2,0 cm
Método de impresión: Grabado Láser
Área de impresión: 5 x 5 cm



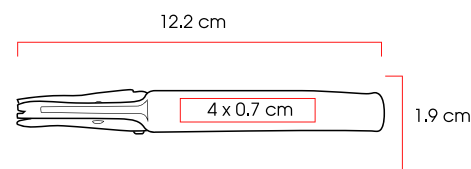


Rioja

Abrebotellas metálico que incluye sacacorchos, destapador y navaja.

Código 03
82865

Medidas: 12,2 x 1,9 x 1,7 cm
Método de impresión: Serigrafía,
Grabado Láser
Área de impresión: 4 x 0,7 cm

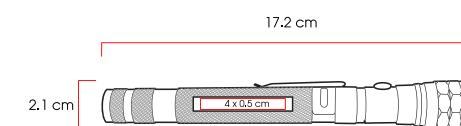


Split

Linterna metálica magnética con 3 LEDs, alargador telescópico y flexible.

Código 03
80387

Medidas: 17.2 x Ø 2.1 cm
Método de impresión: Grabado Láser
Área de impresión: 4 x 0.5 cm

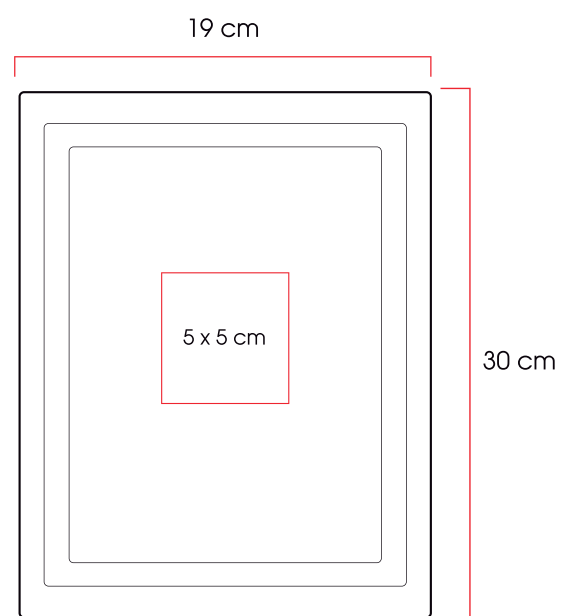


Ocotlan

Tabla de madera de pino para picar con canal.

Código 02
83123

Medidas: 19,0 x 30,0 x 2,0 cm
Método de impresión: Grabado Láser
Área de impresión: 5 x 5 cm



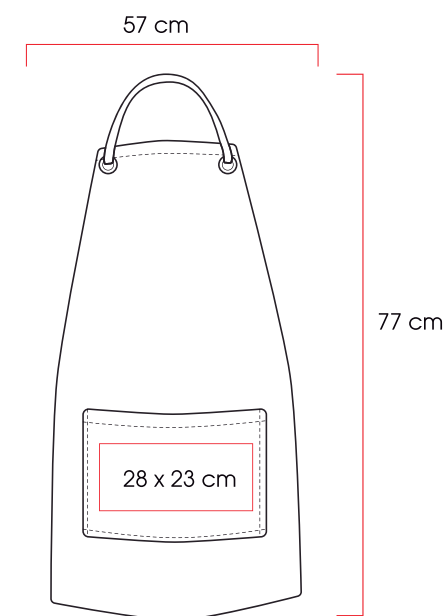


Dallas

Mandil de loneta con bolsa frontal, correa superior ajustable y cintas laterales para amarrar a la cintura.

Código 02
61421

Medidas: 77,0 x 57,0 cm
Método de impresión: Serigrafía, Bordado
Área de impresión: 28 x 23 cm



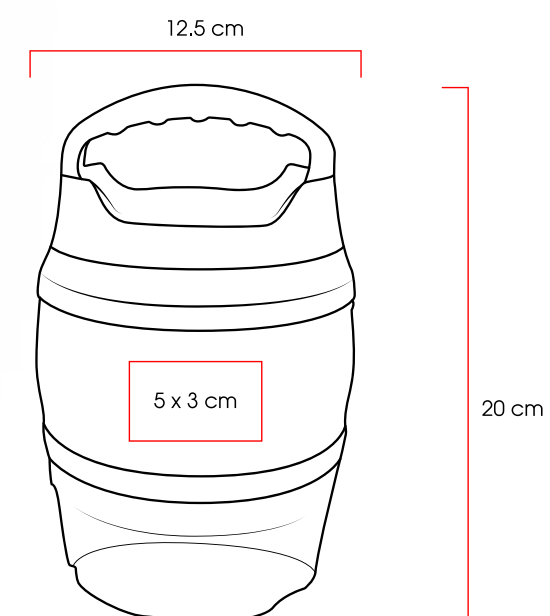


Laval

Recipiente para alimentos con compartimento superior doble pared de acero inoxidable y plástico. Y compartimento transparente en el fondo.

Código 07
88489

Medidas: 20,0 x Ø 12,5 cm
Método de impresión: Grabado Láser
Área de impresión: 4,5 x 3 cm

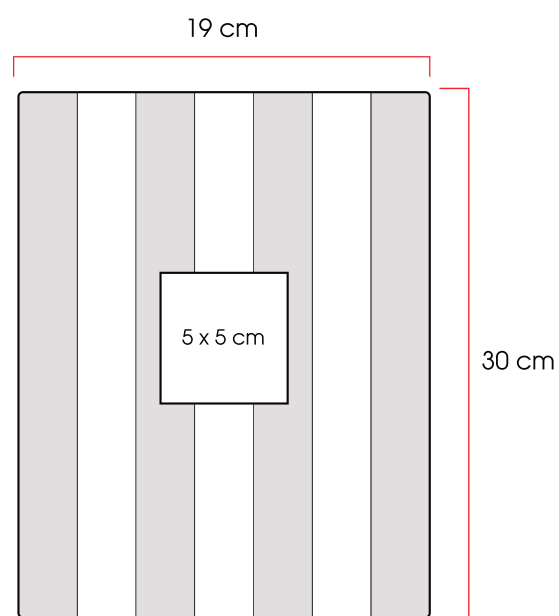


Tapalpa

Tabla combinada de maderas finas para picar.

Código 02
83125

Medidas: 19,0 x 30,0 x 2,0 cm
Método de impresión: Grabado Láser
Área de impresión: 5 x 5 cm





Everest Fort®

Vaso Tequilero 4 Oz

Vaso tequilero fabricado con acero inoxidable de grado cocina libre de BPA, cuenta con una doble pared grado 18/8 anti condensación, la cual permite mantener la temperatura ideal de tu bebida hasta el último trago, aislando el calor y el frío del ambiente. Su composición de alta calidad lo vuelve resistente a la perforación y corrosión, brindando un producto de alta durabilidad. Producto de fácil lavado, permitido en lavavajillas. Capacidad 118 ml.




Código 03 04 06 07 09 11 77
62314

Medidas: 12,4 x Ø 6,0 cm
Método de impresión: Tampografía,
 Grabado Láser
Área de impresión: 3.5 x 3.5 cm

Porta Latas 12 Oz

Porta latas fabricado en acero inoxidable de grado cocina libre de BPA, cuenta con una doble pared grado 18/8 anti condensación que mantiene tus manos secas, permitiendo que tu bebida tenga la temperatura ideal hasta el último trago, aislando el calor y el frío del ambiente. Su composición de alta calidad lo vuelve resistente a la perforación y corrosión, brindado un producto de alta durabilidad. Cuenta con un diseño ergonómico de fácil agarre con sistema para mantener la bebida en su lugar. Producto de fácil lavado, permitido en lavavajillas. Capacidad 355 ml.

Código 03 04 05 06 07 09 77
62330 

Medidas: 12,0 x Ø 7,9 cm
Método de impresión: Tampografía,
 Grabado Láser
Área de impresión: 5 x 5 cm




YARDA

16 OZ

Yarda 16 Oz

Yarda fabricada con acero inoxidable de grado cocina libre de BPA, cuenta con una doble pared grado 18/8 anti condensación, la cual permite mantener la temperatura ideal de tu bebida hasta el último trago, aislando el calor y el frío del ambiente. Su composición de alta calidad lo vuelve resistente a la perforación y corrosión, brindando un producto de alta durabilidad. Cuenta con un diseño ergonómico de fácil agarre y una tapa deslizable anti goteo. Producto de fácil lavado, permitido en lavavajillas. Capacidad de 473 ml.

Código 03 04 05 06 07 09 77
62324 

Medidas: 17,3 x Ø 8 cm
Método de impresión: Tampografía,
 Grabado Láser
Área de impresión: 4 x 4 cm



Vaso Para Vino 12 Oz

Vaso para vino fabricado con acero inoxidable de grado cocina libre de BPA, cuenta con una doble pared grado 18/8 anti condensación, la cual permite mantener la temperatura ideal de tu bebida hasta el último trago, aislando el calor y el frío del ambiente. Su composición de alta calidad lo vuelve resistente a la perforación y corrosión, brindado un producto de alta durabilidad. Producto de fácil lavado, permitido en lavavajillas. Capacidad 355 ml.

Código 03 04 06 07 14 77 82
62320

Medidas: 11,7 x Ø 8,9 cm
Método de impresión: Tampografía,
Grabado Láser
Área de impresión: 5 x 5 cm



WASCO
WINNO
12 OZ



Botella 26 Oz

Botella para agua o bebidas, fabricados con acero inoxidable de grado cocina libre de BPA, cuenta con una doble pared grado 18/8 anti condensación, la cual permite mantener la temperatura ideal de tu bebida hasta el último trago, aislando el calor y el frío del ambiente. Su composición de alta calidad lo vuelve resistente a la perforación y corrosión, brindando un producto de alta durabilidad. Cuenta con un diseño ergonómico de fácil agarre y una tapa de cierre hermético. Producto de fácil lavado, permitido en lavavajillas. Capacidad de 769 ml.

Código 03 06 07 14 82
62326

Medidas: 30,2 x Ø 8 cm
Método de impresión: Tampografía,
 Grabado Láser
Área de impresión: 5 x 5 cm

Copa 13 Oz

Copa de acero inoxidable de grado cocina libre de BPA, cuenta con una doble pared grado 18/8 anti condensación, la cual permite mantener la temperatura ideal de tu bebida hasta el último trago, aislando el calor y el frío del ambiente. Su composición de alta calidad lo vuelve resistente a la perforación y corrosión, brindado un producto de alta durabilidad. Cuenta con un diseño ergonómico de fácil agarre y una tapa deslizante anti goteo. Producto de fácil lavado, permitido en lavavajillas. Capacidad de 384 ml.

Código
62322

03 06 07 82 14

Medidas: 21,8 x Ø 8,7 cm
Método de impresión: Tampografía,
 Grabado Láser
Área de impresión: 5 x 5 cm





Termo 20 Oz














Termo de acero inoxidable con grado cocina libre de BPA, cuenta con una doble pared grado 18/8 anti condensación, la cual permite mantener la temperatura ideal de tu bebida hasta el último trago, aislando el calor y el frío del ambiente. Su composición de alta calidad lo vuelve resistente a la perforación y corrosión, brindado un producto de alta durabilidad. Producto de fácil lavado, permitido en lavavajillas. Capacidad 591 ml.

| Código | 03 | 04 | 05 | 06 | 07 | 09 | 11 |
|--------|----|----|----|----|----|----|----|
| 62312 | | | | | | | |
| | | | | | | | |

Medidas: 18,2 x Ø 8,8 cm
Método de impresión: Tampografía,
 Grabado Láser
Área de impresión: 5 x 5 cm

Tumbler 30 Oz

Termo de acero inoxidable con grado cocina libre de BPA, cuenta con una doble pared grado 18/8 anti condensación, la cual permite mantener la temperatura ideal de tu bebida hasta el último trago, aislando el calor y el frío del ambiente. Su composición de alta calidad lo vuelve resistente a la perforación y corrosión, brindado un producto de alta durabilidad. Producto de fácil lavado, permitido en lavavajillas. Capacidad 887 ml.

| | | | | | | | |
|---------------|---|---|---|---|---|---|---|
| Código | 03 | 04 | 05 | 06 | 07 | 08 | 09 |
| 62310 |  |  |  |  |  |  |  |
| | 10 | 11 | 14 | 21 | 22 | 77 | |
| |  |  |  |  |  |  | |

Medidas: 20,0 x Ø 10,0 cm
Método de impresión: Tampografía,
 Grabado Láser
Área de impresión: 6 x5 cm





Termo Deportivo 20 Oz

Termo de acero inoxidable con grado alimenticio libre de BPA, cuenta con una doble pared grado 18/8 anti condensación, la cual permite mantener la temperatura ideal de tu bebida hasta el último trago, aislando el calor y el frío del ambiente. Su composición de alta calidad lo vuelve resistente a la perforación y corrosión, brindado un producto de alta durabilidad. Cuenta con un diseño ergonómico de fácil agarre y una tapa hermética. Capacidad 591 ml.

Código 85
62316 

Medidas: 23,1 x Ø 7,45 cm
Método de impresión: Tampografía,
Grabado Láser
Área de impresión: 6 x 5 cm

Termo Deportivo 32 Oz

Termo de acero inoxidable con grado alimenticio libre de BPA, cuenta con una doble pared grado 18/8 anti condensación, la cual permite mantener la temperatura ideal de tu bebida hasta el último trago, aislando el calor y el frío del ambiente. Su composición de alta calidad lo vuelve resistente a la perforación y corrosión, brindado un producto de alta durabilidad. Cuenta con un diseño ergonómico de fácil agarre y una tapa hermética. Capacidad 946 ml.

Código 03
62318 






Medidas: 25,4 x Ø 9,1 cm
Método de impresión: Tampografía,
Grabado Láser
Área de impresión: 6 x 5 cm





Vaso Entrenador 10 Oz

Vaso entrenador de 10oz, con: Tapa con agarraderas ergonómicas pensadas en manos pequeñas. Anti derrames- con cierre hermético. Interior con marcaje de contenido en onzas para controlar la cantidad que ingiere tu pequeño. Mantiene la bebida fría o caliente por horas. Silicon de grado hospitalario anti hongos. Fabricado con acero inoxidable de grado cocina libre de BPA. Cuenta con una doble pared grado 18/8 anti condensación, aislando el calor y el frío del ambiente. Su composición de alta calidad lo vuelve resistente a la perforación y corrosión. Cuenta con un diseño ergonómico de fácil agarre y una tapa deslizable anti goteo. Producto de fácil lavado, permitido en lavavajillas. Capacidad 296 ml.

| | | | | | |
|---------------|---|---|---|---|---|
| Código | 05 | 06 | 07 | 08 | 11 |
| 62332 |  |  |  |  |  |

| | |
|-----------------------------|-------------------------------|
| Medidas: | 12,0 x Ø 8,7 cm |
| Método de impresión: | Tampografía, Grabado Láser |
| Área de impresión: | 5 x 5 cm |

Taza 12 Oz

Taza de acero inoxidable con grado cocina libre de BPA, cuenta con una doble pared grado 18/8 anti condensación, la cual permite mantener la temperatura ideal de tu bebida hasta el último trago, aislando el calor y el frío del ambiente. Su composición de alta calidad lo vuelve resistente a la perforación y corrosión. Producto de fácil lavado, permitido en lavavajillas. Capacidad 355 ml.

Código
62328

03

06

11

82

Medidas: 11,4 x Ø 7,0 cm
Método de impresión: Tampografía,
 Grabado Láser
Área de impresión: 5 x 5 cm



Outlet

Outlet



Outlet



Nara

Power bank con capacidad de 4000 mAh y ventosas sujetadoras para celular o Tablet. Compatible para iOS y Android.

Código 07
40638

Medidas: 12,3 x 5,6 cm
Método de impresión: Grabado Láser
Área de impresión: 6 x 4 cm



Bogor

Cargador inalámbrico para automóvil, que también funciona como soporte del teléfono celular.

Código 03
30966

Medidas: 11,0 x 8,7 x 6,0 cm
Método de impresión: Serigrafía
Área de impresión: 4 x 2 cm



Lixus

Cable cargador de silicón USB 2 en 1, para dispositivos Android y iOS, un adaptador Thunderbolt 3 y porta gafete. Incluye un Grabado Láser GRATIS.

Código 03 06
90879

Medidas: 80,0 x 1,5 cm
Método de impresión: Serigrafía
Grabado Láser
Área de impresión: 2 x 0,8 cm



Amberes

Bolsillo - tarjetero para celulares de silicón con placa de metal que se fija a un soporte magnético que se coloca en la ventilación del automóvil. Incluye un Grabado Láser GRATIS.

Código 03
20167

Medidas: 5,5 x 6,5 x 8,5 cm
Método de impresión: Serigrafía
Grabado Láser
Área de impresión: 4 x 2 cm



Baltimore

Tabla con clip tipo folder, material PP.

Código **03 06**
20733

Medidas: 22,5 x 32,0 x 1,8 cm
Método de impresión: Serigrafía
Área de impresión: 7 x 3 cm



Yeda

Libreta con funda transparente de plástico para guardar notas y su teléfono celular. Cuenta con 80 hojas rayadas e incluye bolígrafo metálico. Incluye un Grabado Láser GRATIS en el bolígrafo.

Código **06**
20377

Medidas: 16,0 x 21,6 x 1,0 cm
Método de impresión: Serigrafía
Área de impresión: 5 x 3 cm



Pekin

Cargador de USB con una conexión para el automóvil.

Código **06**
28863

Medidas: 5,5 x Ø 2,4 cm
Método de impresión: Serigrafía
Tampografía
Área de impresión: 2 x 1 cm

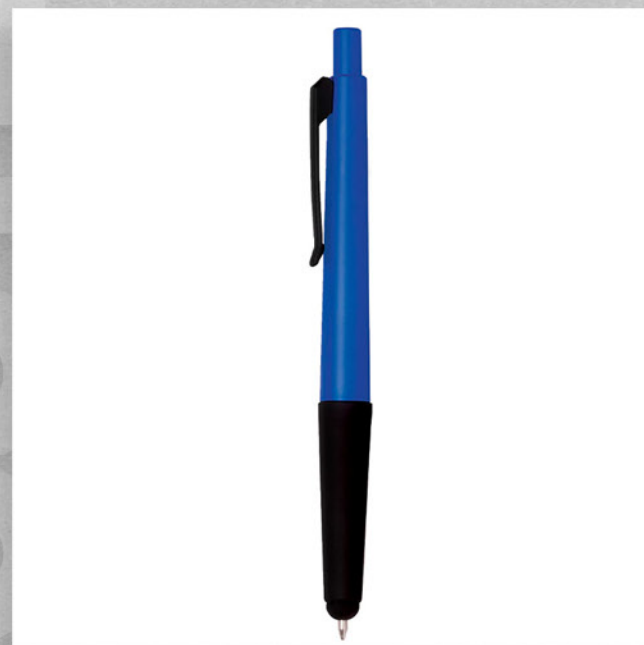


Gante

Bolsillo - tarjetero de silicón para celulares.

Código **05 06 09**
22864

Medidas: 5,6 x 0,3 x 8,5 cm
Método de impresión: Serigrafía
Grabado Láser
Área de impresión: 4 x 2 cm



Boston

Bolígrafo de plástico con pulsador y función touch.

Código 04
18882

Medidas: 11,4 x Ø 7,0 cm
Método de impresión: Tampografía,
Grabado Láser
Área de impresión: 5 x 5 cm



Rio

Bolígrafo plástico traslúcido, zona de sujeción de caucho y tinta de baja viscosidad.

Código 04 05 09 12
10996

Medidas: 14,7 x Ø 0,9 cm
Método de impresión: Serigrafía
Área de impresión: 5 x 5 cm



Tok

Bolígrafo plástico con mecanismo retráctil, terminado soft touch y tinta de baja viscosidad.

Código 05
11129

Medidas: 14,3 X Ø 1 cm
Método de impresión: Serigrafía
Área de impresión: 5 X 0,7 cm



Finger Point

Bolígrafo plástico y clip en forma de dedo apuntador en gran variedad de colores.

Código 04 05
14443


Medidas: 13,4 X Ø1,1 cm
Método de impresión: Serigrafía
Área de impresión: 4,5 X 1,2 cm



Lugo

Bolígrafo plástico con clip curvado de colores.

Código 17902 05 08 09



Medidas: 14,0 x Ø 1,2 cm
Método de impresión: Serigrafía
Área de impresión: 5 x 1,2 cm



Sochi

Bolígrafo plástico de colores sólidos con aplicaciones en negro.

Código 11698 04 11 12




Medidas: 14,0 x Ø 1,3 cm
Método de impresión: Tampografía
Área de impresión: 3,5 x 1 cm



Vichy

Bolígrafo plástico translúcido con clip blanco. Tinta azul.

Código 10068 09 11



Medidas: 14,5 x Ø 1,0 cm
Método de impresión: Serigrafía
Área de impresión: 4 X 0,6 cm



Kaoma

Maleta portatrajes en resistente poliéster con correas para la espalda, asa de mano, compartimento adicional y placa metálica.

Código 63801 03



Medidas: 60,0x110,0x8,0 cm
Método de impresión: Grabado Láser
 Bordado
Área de impresión: 4 x 1 cm



Linz

Bolsillo - tarjetero de silicón, con anillo metálico sujetador para celulares.

Código 21272 03 04 05



Medidas: 5,6 x 0,6 x 8,7 cm
Método de impresión: Serigrafía
 Grabado Láser
Área de impresión: 4 x 2 cm



Tokio

Cargador de USB con dos conexiones para el automóvil.

Código 23327 06



Medidas: 6,0 x Ø 3,1 cm
Método de impresión: Serigrafía
 Tampografía
Área de impresión: 2 x 1 cm



Valley

Llavero con práctico cable de carga USB 2 en 1, para dispositivos iOS y Android. Incluye un Grabado Láser GRATIS.

Código 20618 03



Medidas: 14,5 x 2,5 x 0,5 cm
Método de impresión: Grabado Láser
Área de impresión: 2 x 1 cm



Lier

Pulsera cargador de silicón y placa metálica para transferencia de datos. Compatible para iOS y Android. Incluye un Grabado Láser GRATIS.

Código 20718 03



Medidas: 7,4 x 5,5 x 1,2 cm
Método de impresión: Grabado Láser
Área de impresión: 3 x 0,6 cm



Malaga

Bolsa ecológica Non Woven con asas y fuelle. Sellado por ultrasonido.

Código 08 09
68121

Medidas: 50,0x40,0x15,0 cm
Método de impresión: Serigrafía
Área de impresión: 40 x 30 cm



Malibu

Gafas de sol con montura de plástico y filtro UV 400 certificado.

Código 05
58758

Medidas: 14,15x14,5x5,0 cm
Método de impresión: Serigrafía
Tampografía
Área de impresión: 4 x 0,7 cm



Luxor

Porta documentos de polipiel con cierre y asa.

Código 02 03 04 05 77
61430

Medidas: 30,5 x 22 cm
Método de impresión: Serigrafía
Área de impresión: 15 x 6 cm



Lusa

Maleta tricolor de poliéster, con laterales estampados en forma de balón. Correa ajustable y asas de sujeción.

Código 06
61423

Medidas: 46,0 x 26,0 x 26,0
Método de impresión: Serigrafía
Bordado
Área de impresión: 15 x 10 cm



Qatar

Hielera tricolor de poliéster, con bolsa interior plastificada y compartimento frontal. Cuenta con asas de sujeción.

Código **06**
61429 

Medidas: 33,0 x 26,0 x 20,0
Método de impresión: Serigrafía
Bordado
Área de impresión: 12 x 6 cm



Smile Hands Mochilas

Mochila con diseños de SMILE HANDS fabricada en microfibra con detalles en el cierre y efecto de 3D en la mano.

Código **04 05 09 10 12**
64445 

Medidas: 31,0x17,0x45,0 cm
Método de impresión: Serigrafía
Bordado
Área de impresión: 10 x 8 cm



Smile Hands Maletas

Maleta deportiva con diseño de SMILE HANDS fabricada en microfibra con detalles en el cierre y efecto de 3D en la mano.


Código **04 05 09 12**
64444 

Medidas: 11,4 x Ø 7,0 cm
Método de impresión: Tampografía,
Grabado Láser
Área de impresión: 5 x 5 cm



Qatar

Hielera tricolor de poliéster, con bolsa interior plastificada y compartimento frontal. Cuenta con asas de sujeción.

Código **06**
61429 

Medidas: 33,0 x 26,0 x 20,0
Método de impresión: Serigrafía
Bordado
Área de impresión: 12 x 6 cm



Smile Hands Bolígrafo

Bolígrafo plástico de diseño SMILE HANDS con función touch para smartphone y tablet.

Código 12
13415

Medidas: 17,7 X Ø1,0 cm
Método de impresión: Serigrafía
Área de impresión: 4 X 0,7 cm



Canes

Bolígrafo metálico con acabado rubber y mecanismo de giro (Barril superior de plástico). Incluye un Grabado Láser GRATIS.

Código 05 09 10
10098

Medidas: 14,0 x Ø 1,2 cm
Método de impresión: Grabado Láser
Área de impresión: 5 x 0,7 cm



Smile Hands Llavero

Llavero con placa de metal y figura en diseños de SMILE HANDS fabricada en caucho.

Código 04 05 10 12 15
93425

Medidas: 11,7 x 3,5 x 1,5 cm
Método de impresión: Grabado Láser
Área de impresión: 3,2 x 1 cm



Brujas

Linterna llavero metálico con 3 LEDs.

Código 04
98859

Medidas: 11,0 x 2,4 x 1,5 cm
Método de impresión: Tampografía
Grabado Láser
Área de impresión: 2 x 0,7 cm



MAXA
M É X I C O

* Las especificaciones están sujetas a cambios y mejoras sin previo aviso.

* Las áreas, técnicas de impresión y grabado que se muestran en este catálogo son recomendaciones. La aplicación de cualquier técnica de impresión, grabado, etc. son responsabilidad de quien lo realiza.

* Los logotipos y marcas utilizadas en las imágenes presentadas en este catálogo, son únicamente con fines ilustrativos. MAXA MÉXICO, no cuenta con los derechos del uso de marcas, por lo que dichas referencias comerciales pertenecen a sus propietarios y no pueden ser utilizadas sin el consentimiento escrito de su dueño.

* Los dispositivos que se muestran en este catálogo son sólo de referencia de uso; los productos se suministran excluyendo estos dispositivos.

* El producto y colores aquí presentado pueden variar por cuestiones de producción.

* Este catálogo no debe ser reproducido en su totalidad o parcialidad sin previo aviso o consentimiento por escrito.

* Los diseños y/o usos de los productos de este catálogo pueden estar patentados por MAXA MÉXICO. La reproducción de los mismos con cualquier propósito queda totalmente prohibida.



PROMOCIONALES

MAXA

ARTÍCULOS PROMOCIONALES